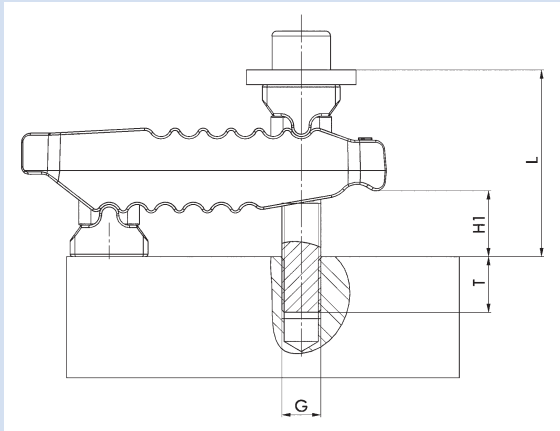


XXXX



## Das Krokodil von AMF

Einbauempfehlung und Abmaße bei Verwendung der Spannschraube DIN 912 (ohne Stützverlängerung 6312S)

B1	Abmessung DIN 912 G x L	Spannhöhe H	Einschraubtiefe T
13	M10 x 80	4 - 25	15 - 31
13	M10 x 90	17 - 40	15 - 31
13	M10 x 100	31 - 55	15 - 31
13	M12 x 80	0 - 20	18 - 33
13	M12 x 90	10 - 34	18 - 36
13	M12 x 100	22 - 50	18 - 36
17	M12 x 90	0 - 22	18 - 34
17	M12 x 110	24 - 50	18 - 36
17	M12 x 120	38 - 66	18 - 36
17	M16 x 100	0 - 26	24 - 43
17	M16 x 110	12 - 40	24 - 44
17	M16 x 120	26 - 55	24 - 44
21	M16 x 120	2 - 29	24 - 44
21	M16 x 130	15 - 43	24 - 44
21	M16 x 150	43 - 72	24 - 44
21	M20 x 140	18 - 48	30 - 52
21	M20 x 150	31 - 63	30 - 52
21	M20 x 160	45 - 78	30 - 52
25	M20 x 160	23 - 54	30 - 52
25	M20 x 180	51 - 83	30 - 52
25	M20 x 195	72 - 100	34 - 52