

Datenblatt



Artikelnummer

3000276046

Gehäuse / Abmessungen

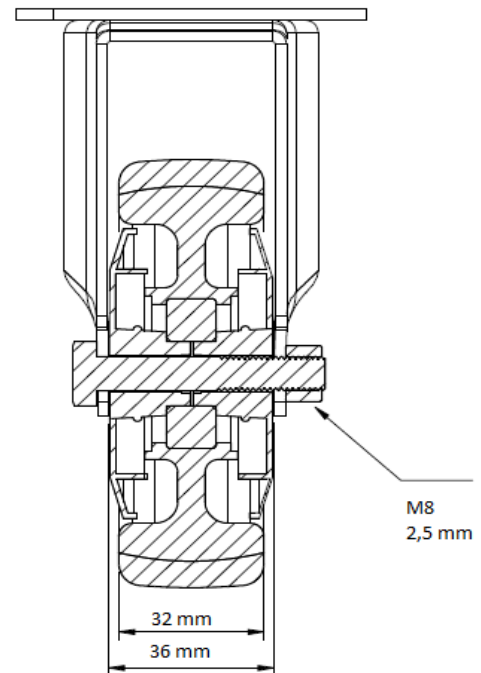
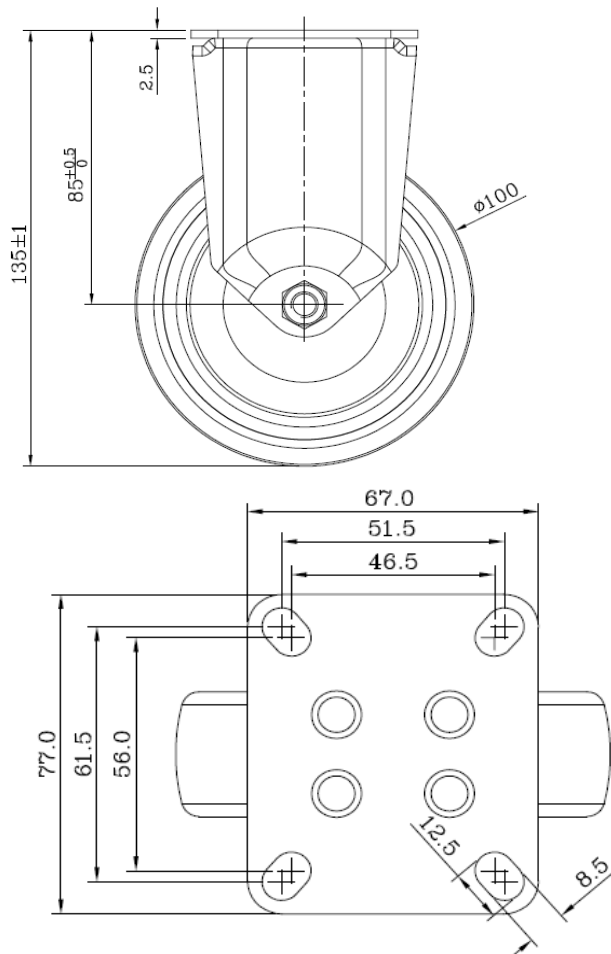
Gehäusetyp	Bockrolle
Serie	Apparaterollen
Befestigung	Anschraubplatte
Lochbild / Lichte Weite	61.5/56x51.5/46.5 / 36 mm
Stärke Befestigung / Gabel	2.50 mm / 2.50 mm
Oberfläche	galvanisch verzinkt und blau passiviert



Rad / Abmessungen

Durchmesser	100 mm
Radfelge	Polypropylen grau
Lauffläche	thermopl. Elastomer 95° Shore A
Lagerung	Gleitlager
Fadenschutz	ohne separaten Fadenschutz
Nabenbreite	36 mm
Achsbohrung	12 mm
Achsschraube	M8
Temperaturbereich	-20°C bis +60°C
max. dyn. Traglast	100 kg
Test norm	DIN EN 12532

Abbildung ähnlich



Änderungen und Irrtümer vorbehalten.