

3230..

3232..



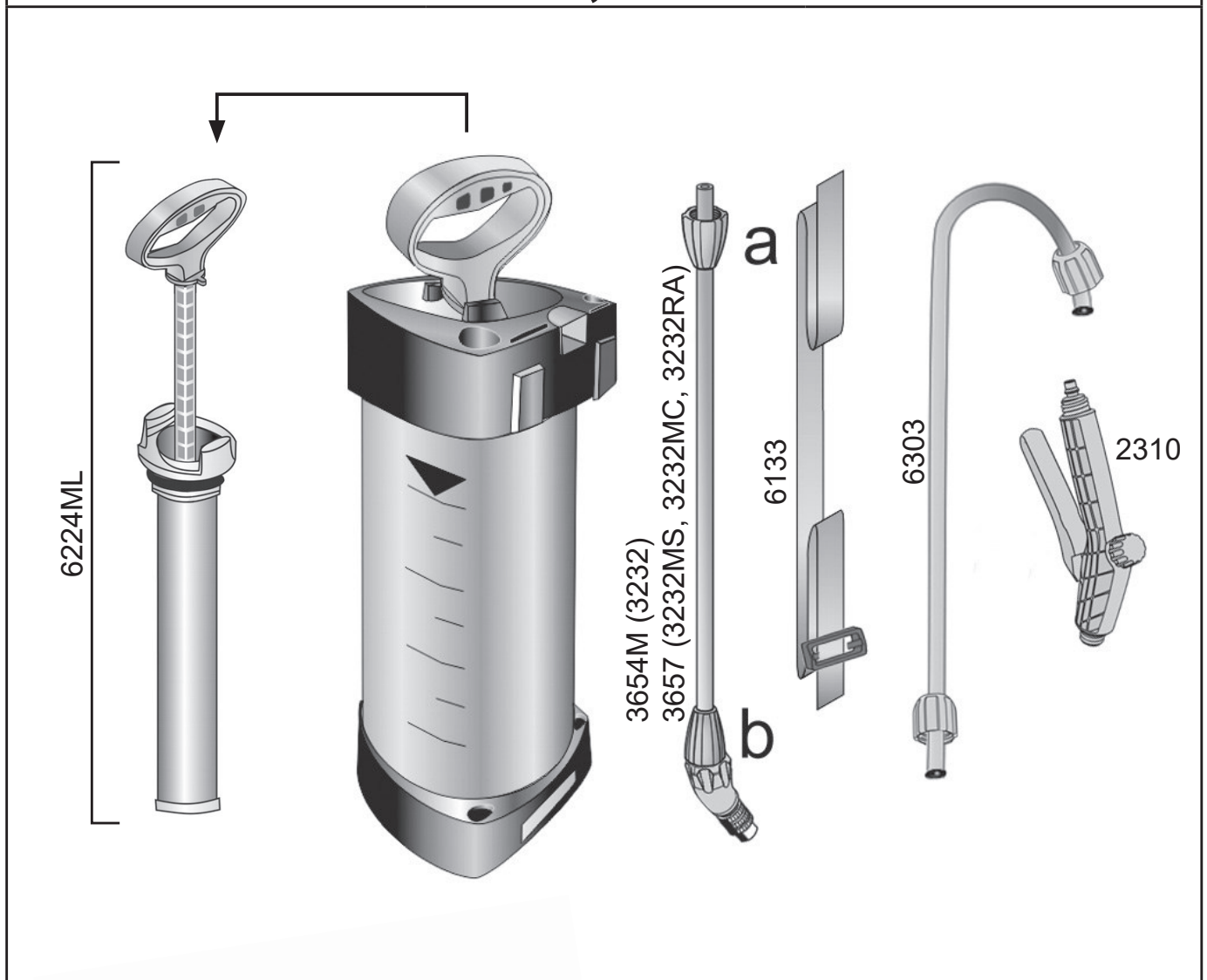
DE (DEUTSCH) Gebrauchsanleitung	6
EN (ENGLISH) Instructions for Use	13
FR (FRANÇAIS) Mode d'emploi	20
NL (NEDERLANDS) Gebruiksaanwijzing	27
S (SVENSKA) Bruksanvisning	34
FIN (SUOMI) Käyttöohje	41
N (NORSK) Bruksanvisning	48
DK (DANSK) Brugsanvisning	55
CZ (ČESKY) Návod k použití	62
RO (ROMÂNĂ) Instrucțiune de folosire	69
SK (SLOVENSKY) Návod na použitie	76



MESTO Spritzenfabrik
Ernst Stockburger GmbH
Ludwigsburger Straße 71
D-71691 Freiberg/Neckar
Tel.: +49 7141 272-0
Fax: +49 7141 272-100
info@mesto.de
www.mesto.de

Ersatzteile	Spare Parts	Pièces de rechange
Reserve-onderdelen	Piezas de repuesto	Pezzi di ricambio
Peças sobressalentes	Reservdelar	Varaosat
Reservedeler	Reservedele	Ανταλλακτικά
Náhradní díly	Rezerves daļas	Varuosade
Atsarginės detalės	Części zamienne	запасные части
Piese de schimb	Náhradné diely	Rezervni deli
резервни части	Alkatrészek	

3230.., 3232..



3232RS

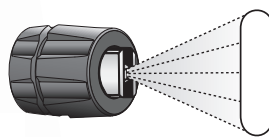


3914N



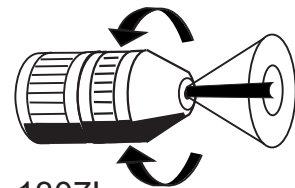
3664NL

3232RK



1428PS

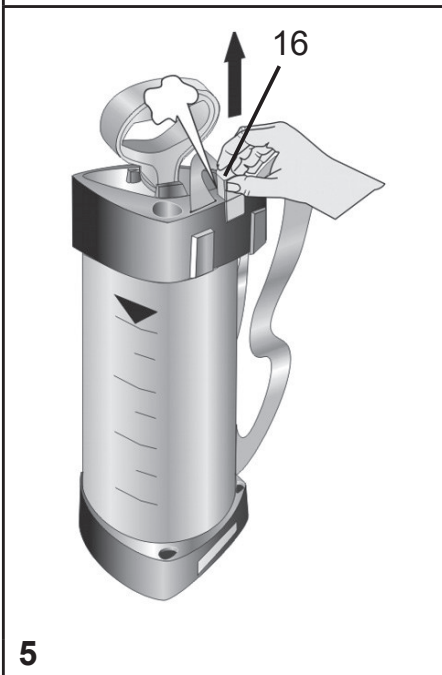
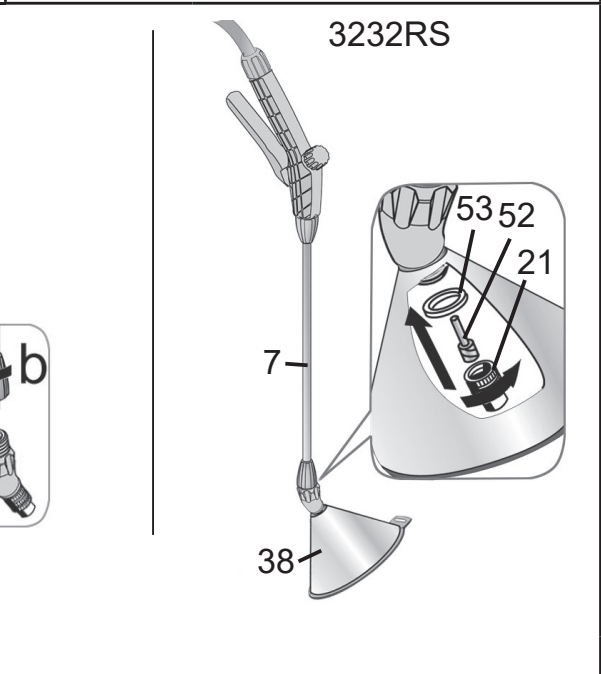
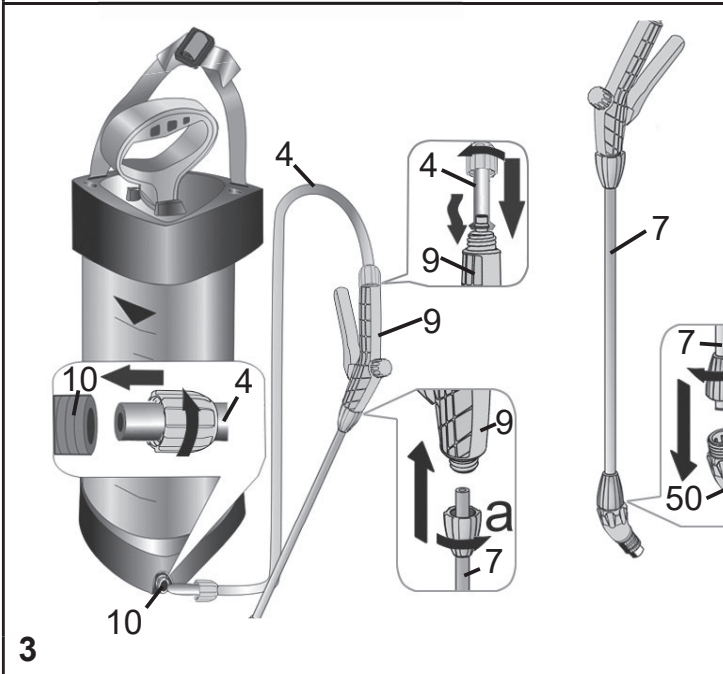
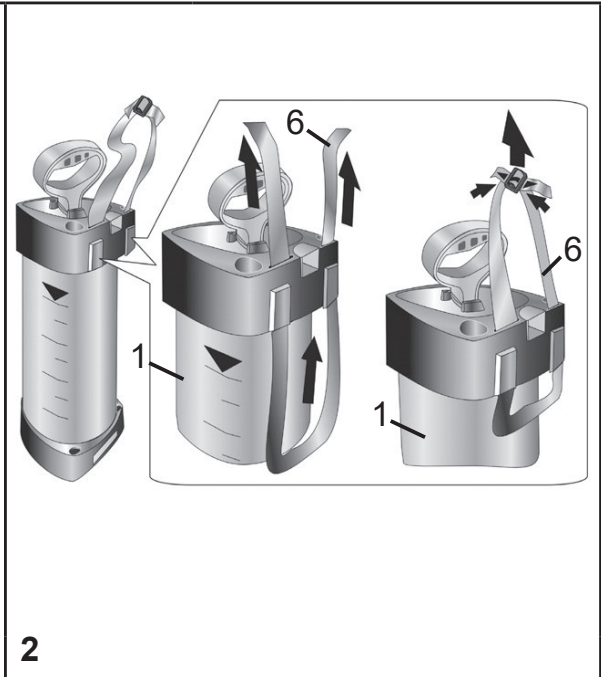
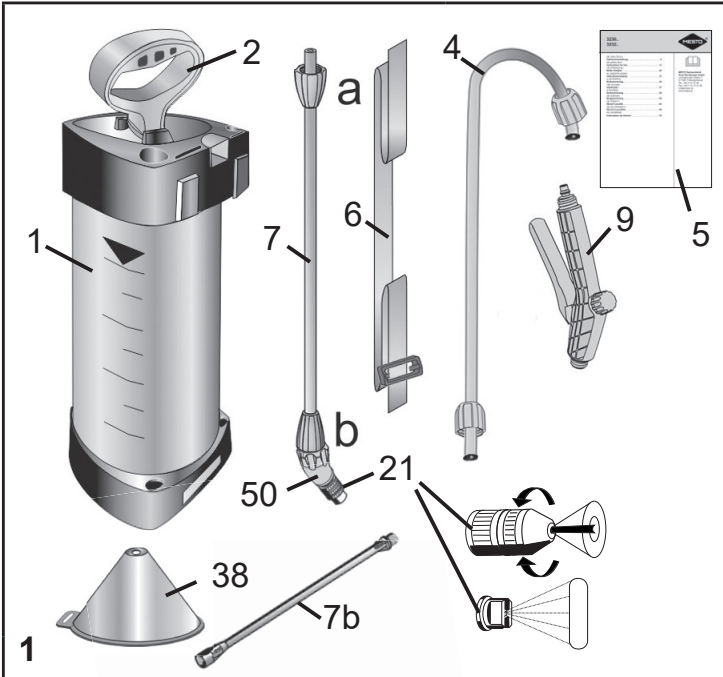
3232RA

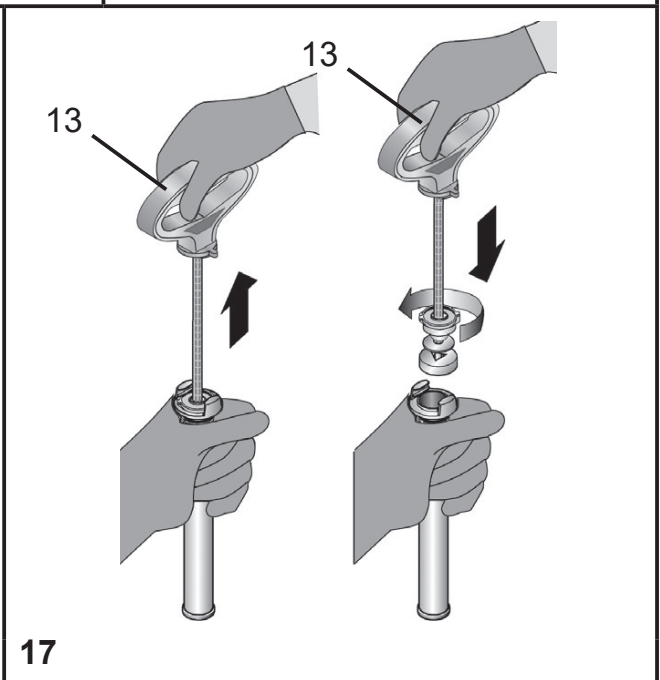
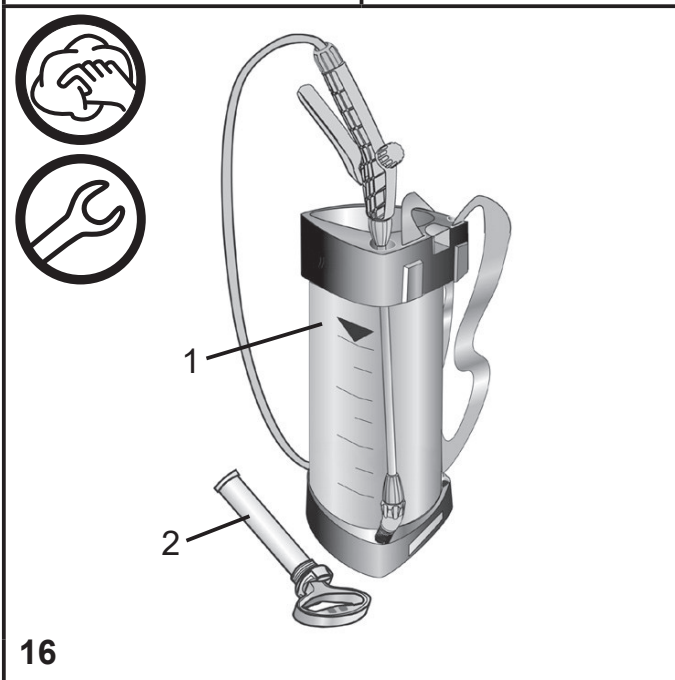
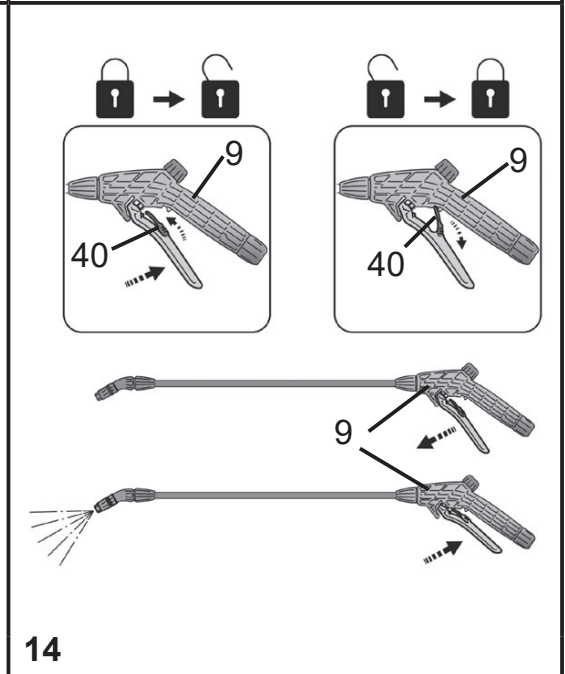
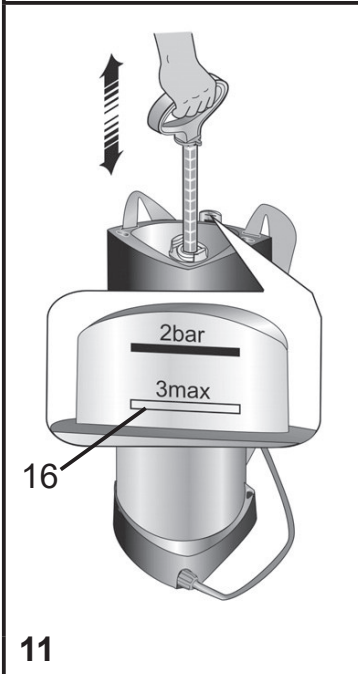
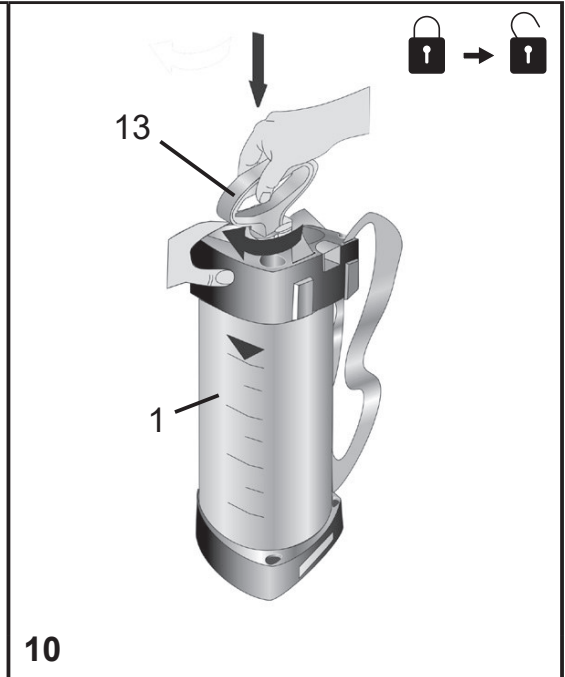
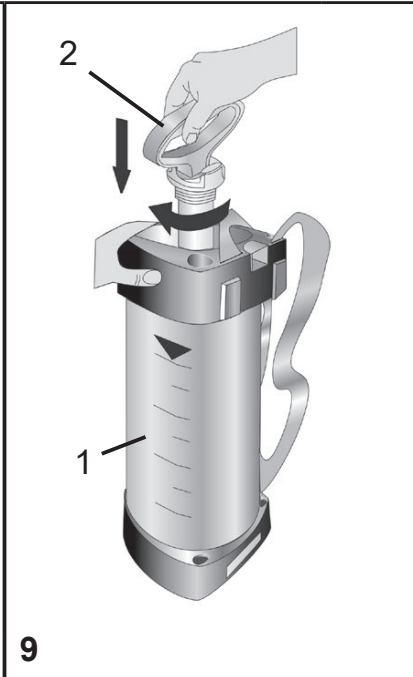
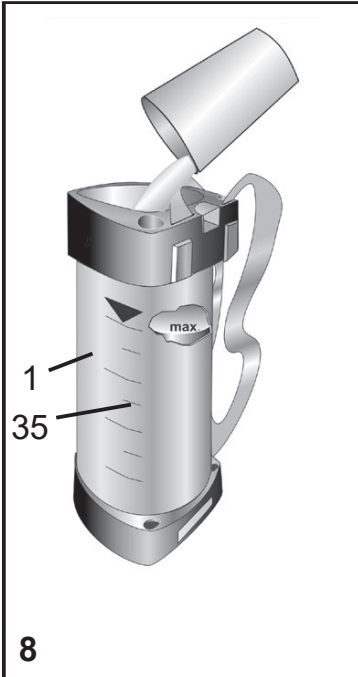


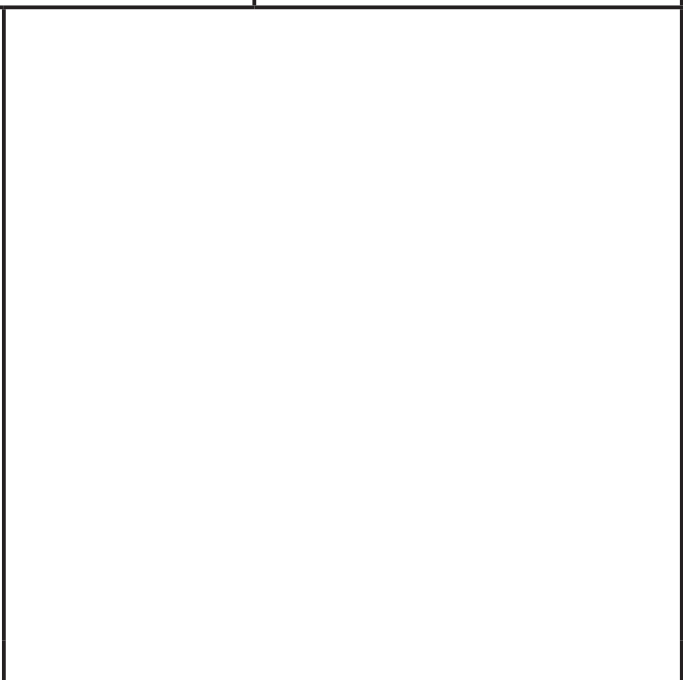
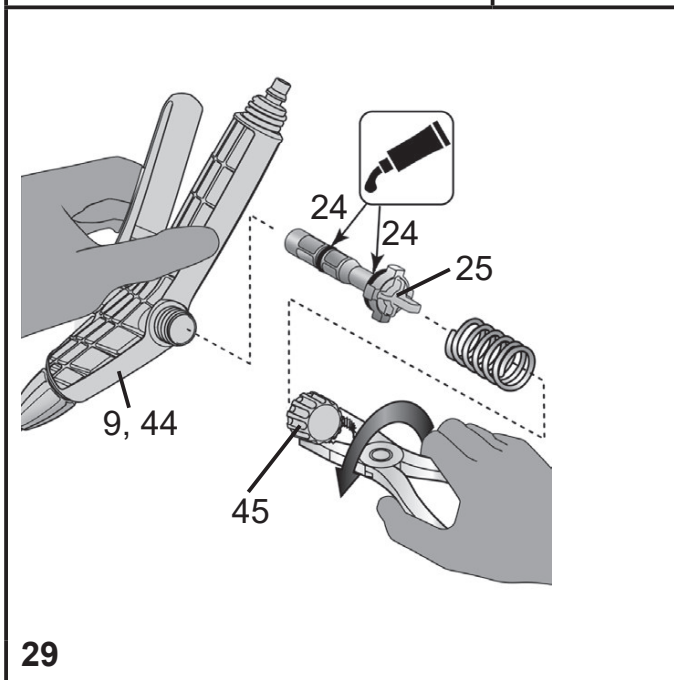
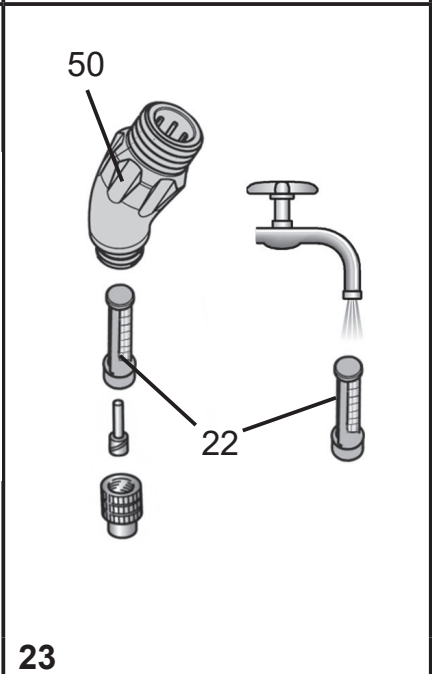
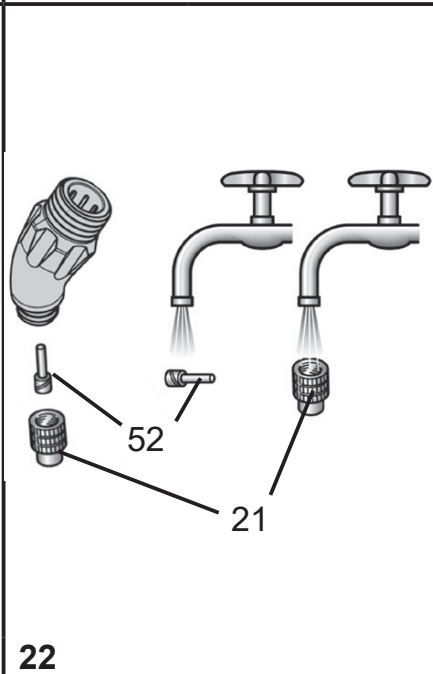
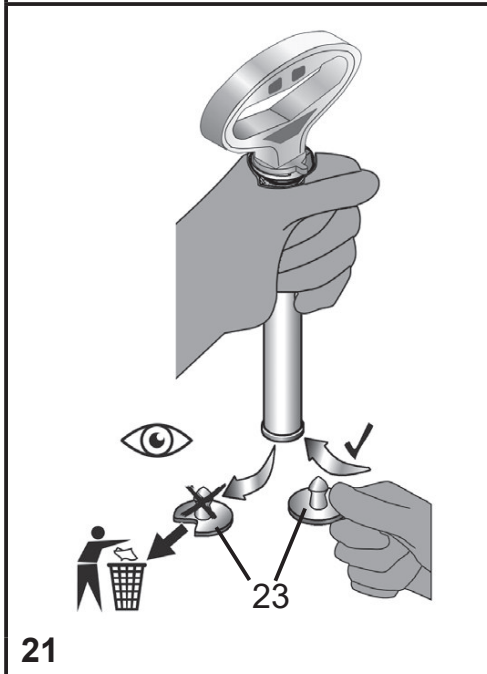
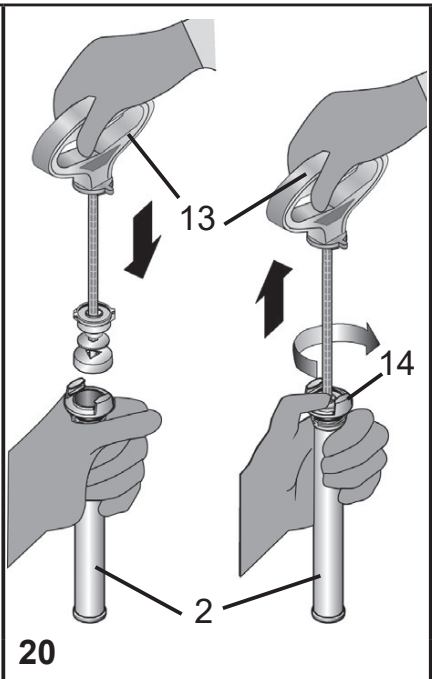
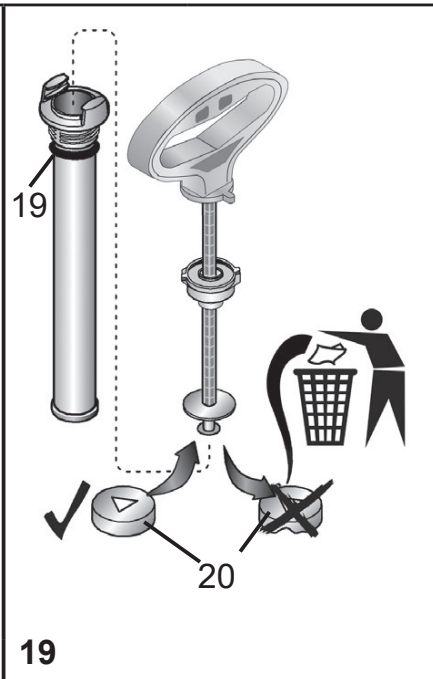
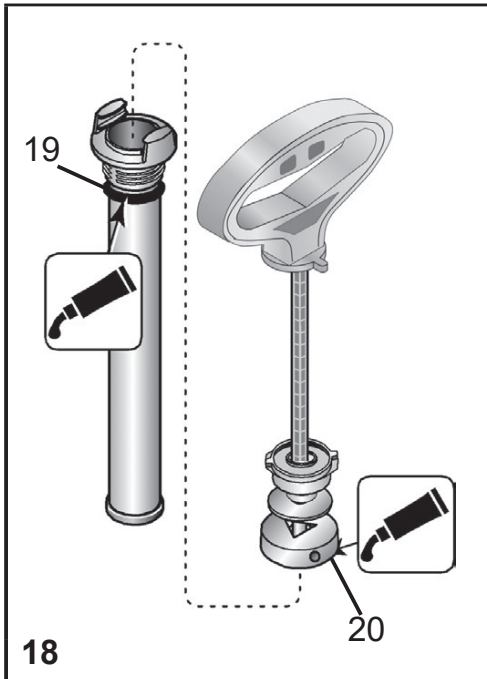
1307L



www.mesto.de







Herzlichen Glückwunsch

zu Ihrem neuen Qualitätsprodukt und Danke für das Vertrauen in unsere Marke. Ihre Zufriedenheit mit unserem Produkt und unserem Service ist uns sehr wichtig. Wir bitten um eine Rückmeldung, sollten Ihre Erwartungen nicht erfüllt sein. Unsere Adresse finden Sie auf der Titelseite dieser Gebrauchsanleitung.



Lesen Sie die Gebrauchsanleitung vor der Verwendung des Gerätes!

Bewahren Sie die Gebrauchsanleitung auf.

Die Gebrauchsanleitung ist ein integraler Bestandteil des Gerätes und muss bei einer Weitergabe mitgegeben werden.



Beim Arbeiten mit dem Gerät sind besondere Sicherheitsmaßnahmen notwendig.

Verwendung

Die Drucksprühgeräte 3230.. und 3232.. sind für das Sprühen von Pflanzenschutzmitteln, einschließlich Unkrautvertilgern in vorgeschriebenen Konzentrationen vorgesehen.

3232RK kann auch für Holzschutzmittel eingesetzt werden.

Zum Zeitpunkt der Herstellung sind keine schädlichen Einwirkungen auf das Gerät der vom Bundesamt BVL zugelassenen Pflanzenschutzmitteln bekannt.



Unsachgemäße Verwendung kann zu gefährlichen Verletzungen und Umweltschäden führen.

Beachten Sie bei jeder Anwendung die Sicherheitshinweise und -datenblätter der Mittelhersteller. Beachten Sie die angegebenen maximalen Konzentrationen für chemische Stoffe und Zubereitungen. Auf Anfrage beraten wir Sie gerne.

Beachten Sie die in Ihrem Land jeweils gültigen gesetzlichen und behördlichen Bestimmungen.

Das Gerät darf ausschließlich im Außenbereich oder in gut durchlüfteten Räumen verwendet werden. Lassen Sie sich vom Verkäufer oder einem Sachkundigen in die Bedienung des Gerätes einweisen, falls Sie zum ersten Mal damit arbeiten.

Nicht geeignet für

- entzündliche Flüssigkeiten
- ätzende Stoffe (*bestimmte Desinfektions- und Imprägniermittel, Säuren, Laugen*)
- ammoniakhaltige Flüssigkeiten
- Flüssigkeiten mit Temperaturen über 30 °C
- Netzmittel (*Tenside*), Lösungsmittel und lösungsmittelhaltige Flüssigkeiten, die an den verwendeten Kunststoffen Rissbildung auslösen oder fördern können.
- zähe, klebrige oder Rückstand bildende Flüssigkeiten (*Farben, Fette*)
- Einsatz im Lebensmittelbereich

Unter keinen Umständen verwenden

- fremde Druckquellen ohne original Druckluft-Füllventil
- zur Abflammung
- zur Lagerung und Aufbewahrung von Flüssigkeiten
- als Augendusche

Sicherheit



Mit dem Gerät dürfen nur geschulte, gesunde und ausgeruhte Personen arbeiten. Sie sollen nicht unter dem Einfluss von Alkohol, Drogen oder Medikamenten sein.

Kinder und Jugendliche dürfen das Gerät nicht benutzen.

Bewahren Sie das Gerät kindersicher auf.

Treffen Sie Vorsorge gegen Missbrauch bei Benutzung gefährlicher Mittel.

→ **Unfallgefahr!**



Halten Sie unbeteiligte Personen während des Sprühens fern.

Sprühen Sie niemals auf Menschen, Tiere, elektrische Geräte und Leitungen, gegen den Wind oder in Gewässer.

→ **Verletzungsgefahr!**



Tragen Sie beim Umgang mit gefährlichen Stoffen geeignete Schutzkleidung, Schutzbrille und Atemschutz nach geltenden nationalen Vorschriften.



Vermeiden Sie Zündquellen in der Umgebung.



Lassen Sie das Gerät nicht unter Druck und/oder in der Sonne stehen. Stellen Sie sicher, dass das Gerät nicht über die maximale Betriebstemperatur erwärmt wird (→ *Tabelle 1*). Schützen Sie das Gerät vor Frost und Ammoniak.



Blasen Sie Düsen, Ventile und Filter niemals mit dem Mund durch.

→ **Vergiftungsgefahr!**



Bei Glätte, Nässe, Schnee, Eis, an Hängen und bei unebenem Gelände besteht Rutsch- und Stolpergefahr.



Reparaturen oder Veränderungen am Gerät sind nicht zulässig.

Lassen Sie beschädigte oder nicht funktionsfähige Teile sofort durch unseren Service oder von uns autorisierte Servicepartner ersetzen.

Das Sicherheitsventil darf nicht unwirksam gemacht werden.

→ **Explosionsgefahr!**



Verwenden Sie nur original Ersatz- und Zubehörteile.

Für Schäden durch Verwendung von Fremdteilen übernehmen wir keine Haftung.



Beobachten Sie beim Pumpen stets das Manometer um den maximalen Sprühdruck nicht zu überschreiten (→ *Tabelle 1*).

Vor dem Befüllen, nach Gebrauch, vor Wartungsarbeiten, bei Arbeitsunterbrechungen und zur Lagerung muss das Gerät drucklos sein.



Beim Transport beachten: Gerät so transportieren, dass es gegen Beschädigung und Umkippen gesichert ist. Das Gerät muss drucklos sein.

→ **Explosionsgefahr!**



Wenn das Gerät am Behälter undicht ist, sofort das Gerät drucklos machen und außer Betrieb nehmen!

→ **Explosionsgefahr!**

 Sie finden die im Text genannten Abbildungen auf den Seiten 3 – 5 dieser Gebrauchsanleitung.

Lieferumfang

Behälter [1] mit Pumpe [2], Schlauch [4], Gebrauchsanleitung [5], Tragriemen [6], Abstellventil [9], Spritzrohr [7], Bogenstück [50], Düse [21], Spritzschirm (3232RS) [38], Verlängerungsrohr (3232RS) [7b]. (Abb. 1)

Technische Daten

Gerätetyp	3230..	3232..
Max. Menge	3 l	5 l
Gesamtinhalt	4,2 l	6,5 l
Max. Druck	3 bar	
Max. Temperatur	30 °C	
Leergewicht	1,3 kg	1,7 kg
Behälter	Polyethylen	
Max. Volumenstrom	1 l/min	
Rückstoßkraft	< 5 N	


Tabelle 1

Zusammenbauen

1. Befestigen Sie den Tragriemen [6] am Behälter [1]. (Abb. 2)
2. Stecken Sie den Schlauch [4] in die Aufnahme [10] und sichern ihn mit der Überwurfmutter. (Abb. 3)
3. Schieben Sie den Schlauch [4] auf das Abstellventil [9] und sichern ihn mit der Überwurfmutter. (Abb. 3)
4. Schrauben Sie das Spritzrohr [7] auf das Abstellventil [9]. (Abb. 3)
5. Schrauben Sie das Bogenstück [50] auf das Spritzrohr [7]. (Abb. 3)
6. Montieren Sie den Spritzschirm (3232RS) [38] auf das Spritzrohr [7], danach Dichtring [53], Einsatz [52] und Düse [21]. (Abb. 3)

Prüfen

Sichtkontrolle: Sind Behälter [1], Pumpe [2], Schlauch [4], Abstellventil [9], Kolbenmanometer [16], Spritzrohr [7] und Bogenstück [50] mit Düse [21] unbeschädigt? (Abb. 1)

 Achten Sie besonders auf die Verbindungen zwischen Behälter - Schlauch und Schlauch – Abstellventil, sowie den Zustand von Pumpengewinde und Spritzrohr.

Dichtheit: Pumpen Sie das leere Gerät auf 2 bar auf (Abb. 11).

- ▶ Druck darf innerhalb von 30 min. nicht mehr als 0,5 bar abfallen

Funktion: Ziehen Sie den Kolbenmanometer [16] hoch. (Abb. 5)

- ▶ Druck muss entweichen.

 Mit dem Feststeller [40] lässt sich der Hebel am Abstellventil [9] ver- und entriegeln. Nach dem Verriegeln wird das unbeabsichtigte Sprühen verhindert. (Abb. 14)

- ▶ Entriegeln Sie ggf. den Feststeller [40] und betätigen Sie das Abstellventil [9]. (Abb. 14)
- ▶ Abstellventil muss öffnen und schließen.




Überprüfen Sie das Gerät regelmäßig und nach längerer Nichtbenutzung z. B. einer Winterpause.

Lassen Sie beschädigte oder nicht funktionsfähige Teile sofort durch unseren Service oder von uns autorisierte Servicepartner ersetzen.

Vorbereiten




Beachten Sie die Hinweise im Kapitel „Sicherheit“.
Das Gerät muss sich in senkrechter Stellung befinden.
Beim Füllen aus einer Wasserleitung darf die Leitung oder ein Schlauch nicht in den Behälter hineinragen.

1. Ziehen Sie den roten Kolbenmanometer [16] so lange hoch, bis der Behälter drucklos ist. (Abb. 5)
 2. Drücken Sie die Kolbenstange mit Griff [13] nach unten und drehen sie gegen den Uhrzeigersinn. ► Kolbenstange mit Griff ist verriegelt. (Abb. 6)
 3. Schrauben Sie die Pumpe [2] aus dem Behälter. (Abb. 7)
-  *Empfehlung zum Mischen der Sprühflüssigkeit im Gerät oder zum Vormischen in einem externen Behälter: Füllen Sie 1/3 Wasser ein, dann geben Sie das Sprühmittel hinzu und füllen den Rest mit Wasser auf.*




Bei Benutzung für HERBIZIDEN sollten mit diesem Sprühgerät keine Pflanzenschutzmittel mehr ausgebracht werden.

4. Füllen Sie die Sprühflüssigkeit in den Behälter [1]. (Abb. 8)
 5. Kontrollieren Sie die Füllhöhe mit Hilfe der Skalierung [35] am Behälter. (Abb. 8)
 6. Schrauben Sie die Pumpe [2] in den Behälter. (Abb. 9)
 7. Drücken Sie die Kolbenstange mit Griff [13] nach unten und drehen sie im Uhrzeigersinn. ► Kolbenstange mit Griff ist entriegelt. (Abb. 10)
 8. Erzeugen Sie den gewünschten Druck (→ Tabelle 2) im Behälter. (Abb. 11)
-  *Max. Druck sollte 3 bar nicht überschreiten (Strich am Kolbenmanometer, (Abb. 11). Wird der max. Druck überschritten, spricht das Sicherheitsventil an und lässt den Überdruck ab.*
9. Drücken Sie die Kolbenstange mit Griff [13] nach unten und drehen sie gegen den Uhrzeigersinn. (Abb. 6) ► Kolbenstange mit Griff ist verriegelt.

Sprühen




Beachten Sie die Hinweise im Kapitel „Sicherheit“.
Betreiben Sie das Gerät nur senkrecht bzw. steil aufrecht hängend.
Vermeiden Sie die Abdrift von Sprühtröpfchen auf nicht zu behandelnde Flächen.
Achten Sie auf die Vorschriften des Mittelherstellers!

1. Hängen Sie das Gerät über die Schulter. (Abb. 13)
-  *Um das Nachtropfen zu vermeiden, halten Sie beim ersten Sprühen das Spritzrohr nach oben und betätigen das Abstellventil so lange bis aus der Düse keine mit Luft vermischte Flüssigkeit mehr austritt.*
2. Entriegeln Sie ggf. den Feststeller [40] und betätigen das Abstellventil [9]. (Abb. 14)
► Die Sprühung beginnt.
 3. Achten Sie auf den optimalen Sprühdruck (→ Tabelle 2) am Manometer [16] (Abb. 11).

Sprühdruck	Sprühmenge bei Hohlkegeldüse
1,5 bar	0,48 l/min
2,0 bar	0,56 l/min
3,0 bar	0,69 l/min

Tabelle 2. Abhängigkeit: Sprühmenge – Sprühdruck

4. Fällt der Sprühdruck mehr als 0,5 bar vom Optimum ab, pumpen Sie nach.
-  *Wenn aus der Düse mit Luft vermischte Flüssigkeit austritt, ist der Behälter leer.*

Nach Gebrauch



Beachten Sie die Hinweise im Kapitel „Sicherheit“.
Lassen Sie niemals Flüssigkeit im Gerät.

1. Ziehen Sie den roten Kolbenmanometer[16] so lange hoch, bis der Behälter drucklos ist. (Abb. 5)
2. Verriegeln Sie die Kolbenstange mit Griff [13]. (Abb. 6)
3. Schrauben Sie die Pumpe [2] aus dem Behälter. (Abb. 7)
4. Verdünnen Sie die Restmenge zweimal hintereinander mit je ½ Liter Wasser und sprühen Sie diese Flüssigkeit auf die behandelte Fläche.



Sammeln und entsorgen Sie die Restmenge und den Behälter nach geltenden Gesetzen, Vorschriften und Regeln.
Achten Sie auf die Vorschriften des Mittelherstellers!

5. Wischen Sie das Gerät mit einem feuchten Tuch ab.
6. Zum Austrocknen und Lagern bewahren Sie Behälter [1] und Pumpe [2] getrennt in trockener, vor Sonnenstrahlen geschützter und frostfreier Umgebung auf. (Abb. 16)



Reinigen Sie nach Gebrauch die Schutzausrüstung und sich selbst.

Wartung und Pflege



Beachten Sie die Hinweise im Kapitel „Sicherheit“.

Nach 50-maligem Gebrauch, mindestens einmal jährlich:

- Schrauben Sie die Pumpe [2] aus dem Behälter. (Abb. 7)
- Bauen Sie die Pumpe [2] auseinander.
 - a) Entriegeln Sie die Kolbenstange mit Griff [13]. (Abb. 17)
 - b) Ziehen Sie die Kolbenstange mit Griff [13] bis zum Anschlag aus dem Zylinderrohr und drehen sie gegen den Uhrzeigersinn. (Abb. 17)
 - c) Trennen Sie die Kolbenstange mit Griff [13] und Zylinderrohr [2]. (Abb. 17)
- Fetten Sie den O-Ring [19] und die Manschette [20] ein. (Abb. 18)
- Bauen Sie die Pumpe zusammen.
 - a) Schieben Sie die Kolbenstange mit Griff [13] in das Zylinderrohr. (Abb. 20)
 - b) Halten Sie das Zylinderrohr [2] und drücken den Führungsstopfen [14] mit dem Daumen fest rein. (Abb. 20)
 - c) Ziehen Sie die Kolbenstange mit Griff [13] bis zum Anschlag und drehen sie im Uhrzeigersinn. (Abb. 20)
 - ▶ Der Führungsstopfen [14] rastet ein.
- Verriegeln Sie die Kolbenstange mit Griff [13] und schrauben die Pumpe [2] in den Behälter [1] ein. (Abb. 9)
- Reinigen Sie die Düse [21] und den Einsatz [52] unter fließendem Wasser. (Abb. 22)
- Nehmen Sie den Filter [22] aus dem Bogenstück [50] heraus und reinigen ihn unter fließendem Wasser. (Abb. 23)

- Bauen Sie das Abstellventil [9] auseinander. (Abb. 29)
- Schrauben Sie die Verschlusskappe [45] vom Ventilkörper [44] ab und ziehen den Druckbolzen [25] aus dem Ventilkörper [44]. (Abb. 29)
- Fetten Sie die O-Ringe [24] ein. (Abb. 29)
- Bauen Sie das Abstellventil [9] zusammen.



Beachten Sie die gesetzlichen Unfallverhütungsvorschriften Ihres Landes und überprüfen Sie das Gerät regelmäßig. Sollte es keine speziellen Regeln geben, empfehlen wir alle 2 Jahre eine äußere und alle 5 Jahre eine innere Prüfung, sowie alle 10 Jahre eine Festigkeitsprüfung, durch einen Sachkundigen durchzuführen.

Störungen



Verwenden Sie nur original Ersatz- und Zubehörteile.

Störung	Ursache	Abhilfe
Im Gerät baut sich kein Druck auf	Pumpe nicht festgeschraubt.	Pumpe fest einschrauben.
	O-Ring [19] an der Pumpe defekt.	O-Ring tauschen. (Abb. 19)
	Manschette [20] defekt.	Manschette tauschen. (Abb. 19)
Behälter undicht		Gerät sofort außer Betrieb nehmen
Flüssigkeit dringt aus der Pumpe	Ventilscheibe [23] verschmutzt oder defekt.	Ventilscheibe reinigen oder austauschen. (Abb. 21)
Kolbenmanometer zeigt keinen Behälterdruck an, Sicherheitsventil bläst zu früh ab.	Kolbenmanometer [16] defekt. (Abb. 11)	Aus Sicherheitsgründen ist der Austausch des Sicherheitsventils/Kolbenmanometers nicht möglich. Bitte wenden Sie sich an den MESTO Fachhändler oder direkt an MESTO.
Düse sprüht nicht, Druck ist jedoch vorhanden	Filter [22] oder / und Düse [21] verstopft.	Filter (Abb. 23) oder/und Düse (Abb. 22) reinigen.
Nur Strahl, keine Zerstäubung	Einsatz [52] fehlt.	Einsatz in die Düse einfügen (Abb. 22)
Abstellventil schließt nicht. Flüssigkeit tritt ohne Betätigung des Hebels aus	O-Ringe [24] des Druckbolzens [25] nicht gefettet / geschmiert. Druckbolzen [25] oder O-Ringe [24] defekt.	O-Ringe des Druckbolzen fetten (Abb. 29) Druckbolzen oder O-Ringe erneuern. (Abb. 29)

Kontaktadresse für weitere Infos → siehe Titelseite.

Garantie

Wir garantieren, dass ab dem Zeitpunkt des Ersterwerbs für den Zeitraum der jeweilig gültigen gesetzlichen Gewährleistungspflicht (max. 3 Jahre) dieses Gerät keine Material- und Verarbeitungsfehler aufweist. Sollten sich während der Garantiezeit Mängel herausstellen, wird der Hersteller oder der Distributor in Ihrem Land ohne Berechnung der Arbeits- und Materialkosten das Gerät reparieren oder (nach Ermessen des Herstellers) es selbst oder seine schadhaften Teile ersetzen. In so einem Fall bitten wir um unverzügliche Kontaktaufnahme mit uns. Wir benötigen die Rechnung oder den Kaufbeleg über den Erwerb des Gerätes. Ausgenommen von der Garantie sind Verschleißteile (Dichtungen, O-Ringe, Manschette usw.) und Defekte, die auf Grund unsachgemäßen Gebrauchs und höherer Gewalt aufgetreten sind.

Konformitätserklärung

gemäß EG-Richtlinie Maschinen 2006/42/EG, Anhang II, Nr. 1A.

Wir, die MESTO Spritzenfabrik Ernst Stockburger GmbH, Ludwigsburger Straße 71, D-71691 Freiberg,

erklären in alleiniger Verantwortung, dass die Drucksprühgeräte der Baureihe 3230 und 3232 in der gelieferten Ausführung allen einschlägigen Bestimmungen der Richtlinie 2006/42/EG entsprechen.

Ferner entsprechen die Geräte der Richtlinie 2014/68/EU für Druckgeräte.

Rolf Rehkugler ist bevollmächtigt die technischen Unterlagen zusammenzustellen.

Freiberg, 15.12.2011



Bernd Stockburger – Geschäftsführer –

Die Angaben und Abbildungen in dieser Gebrauchsanleitung dienen nur zur Orientierung und sind in keiner Weise bindend. Der Hersteller behält sich das Recht vor, wenn er es für erforderlich hält, Änderungen oder Verbesserungen an den Produkten vorzunehmen, ohne Kunden, die ein ähnliches Modell besitzen, darüber informieren zu müssen.