

Datenblatt



Artikelnummer

3000276020

Gehäuse / Abmessungen

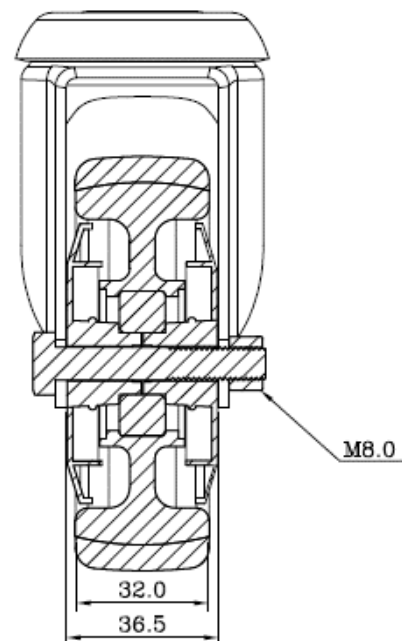
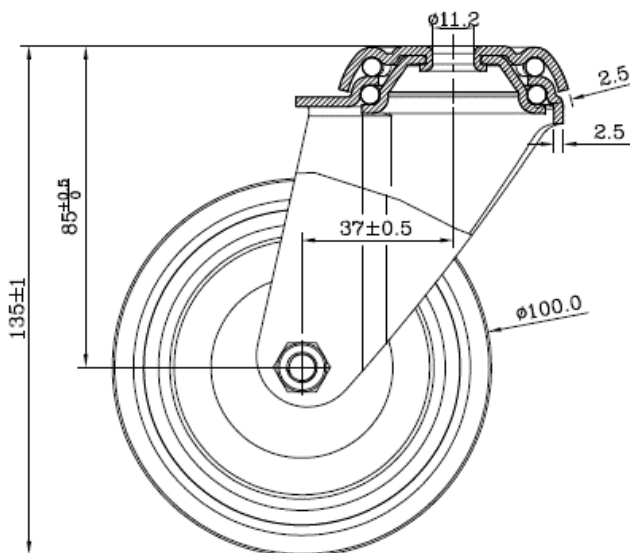
Gehäusetyp	Rückenlochenkrolle
Serie	Apparaterollen
Befestigung	Rückenlochbefestigung
Lochbild / Lichte Weite	11,2 mm Durchmesser / 36,5 mm
Stärke Befestigung / Gabel	2.50 mm / 2.50 mm
Oberfläche	galvanisch verzinkt und blau passiviert



Rad / Abmessungen

Durchmesser	100 mm
Radfelge	Polypropylen grau
Lauffläche	thermopl. Elastomer 95° Shore A grau
Lagerung	mittiges Kugellager
Fadenschutz	großer Kunststoff-Fadenschutz
Nabenbreite	36,5 mm
Achsbohrung	12 mm
Achsschraube	M8
Temperaturbereich	-20°C bis +60°C
max. dyn. Traglast	100 kg
test norm	DIN EN 12530

Abbildung ähnlich



Änderungen und Irrtümer vorbehalten.