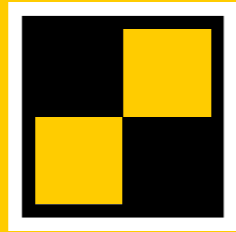


**STABILA®**



**How true pro's measure**

# LAX 50 G

**Bedienungsanleitung**



**Inhaltsverzeichnis**

Kapitel	Seite
• 1. Bestimmungsgemäßer Einsatz	3
• 2. Sicherheitshinweise	3
• 3. Vor der 1. Inbetriebnahme	3
• 4. Geräte-Elemente	4
• 5. Inbetriebnahme	5
• 5.1 Batterien einsetzen / Batteriewechsel	5
• 5.2 Einschalten	5
• 6. Anwendungen	6
• 7. Überprüfung der Genauigkeit	7
• 7.1 Vertikalkontrolle	7
• 7.2 Horizontalkontrolle	8
• 8. Pflege und Wartung	10
• 9. Recyclingprogramm für unsere EU-Kunden	10
• 10. Technische Daten	10

## 1. Bestimmungsgemäßer Einsatz

Herzlichen Glückwunsch zum Kauf Ihres STABILA Messwerkzeuges. Der STABILA LAX 50 G ist ein einfach zu bedienender Kreuzlinienlaser. Er ist selbstnivellierend im Bereich von  $\pm 4,5^\circ$  und ermöglicht eine schnelle, präzise Nivellierung. Die waagrecht und senkrecht projizierten Laserlinien dienen dem exakten Arbeiten. Die grünen Laserlinien gewährleisten eine optimale Sichtbarkeit auch bei hellen Lichtverhältnissen.



Sollten nach dem Lesen der Bedienungsanleitung noch Fragen unbeantwortet bleiben, steht Ihnen jederzeit eine Telefonberatung zur Verfügung:

+49 / 63 46 / 3 09 - 0

## 2. Sicherheitshinweise



IEC 60825-1:2014

### Warnung:

Bei Lasergeräten der Klasse 2 ist das Auge bei zufälligem, kurzzeitigen Hineinschauen in die Laserstrahlung üblicherweise durch den Lidschlussreflex und / oder Abwehrreaktionen geschützt. Wenn Laserstrahlung in das Auge trifft, sind die Augen bewusst zu schließen und der Kopf sofort aus dem Strahl zu bewegen. Nicht in den direkten oder reflektierten Strahl blicken.

Die zu Lasergeräten erhältliche STABILA Laser-Sichtbrille ist keine Schutzbrille. Sie dient der besseren Sichtbarkeit des Laserlichtes.

- Den Laserstrahl nicht auf Personen richten!
- Keine anderen Personen blenden!
- Nicht in Kinderhände gelangen lassen!
- Wenn andere als die hier angegebenen Bedienungs- und Justiereinrichtungen benutzt werden oder andere als die hier beschriebenen Verfahrensweisen ausgeführt werden, kann dies zu gefährlicher Strahlungsexposition führen!
- Manipulationen (Änderungen) an der Lasereinrichtung sind unzulässig.
- Sturz und starke Erschütterungen des Gerätes können Fehlfunktionen zur Folge haben!
- Vor jedem neuen Arbeitsbeginn, insbesondere wenn das Gerät starken Erschütterungen ausgesetzt war, sollte eine Überprüfung der Funktion und der Genauigkeit vorgenommen werden.
- Nicht in explosionsgefährdetem oder aggressivem Umfeld einsetzen!
- Batterien und Gerät nicht im Hausmüll entsorgen!
- Diese Gebrauchsanweisung ist aufzubewahren und bei Weitergabe der Lasereinrichtung mitzugeben.

## 3. Vor der 1. Inbetriebnahme

Lesen Sie die Sicherheitshinweise und die Bedienungsanleitung sorgfältig durch.



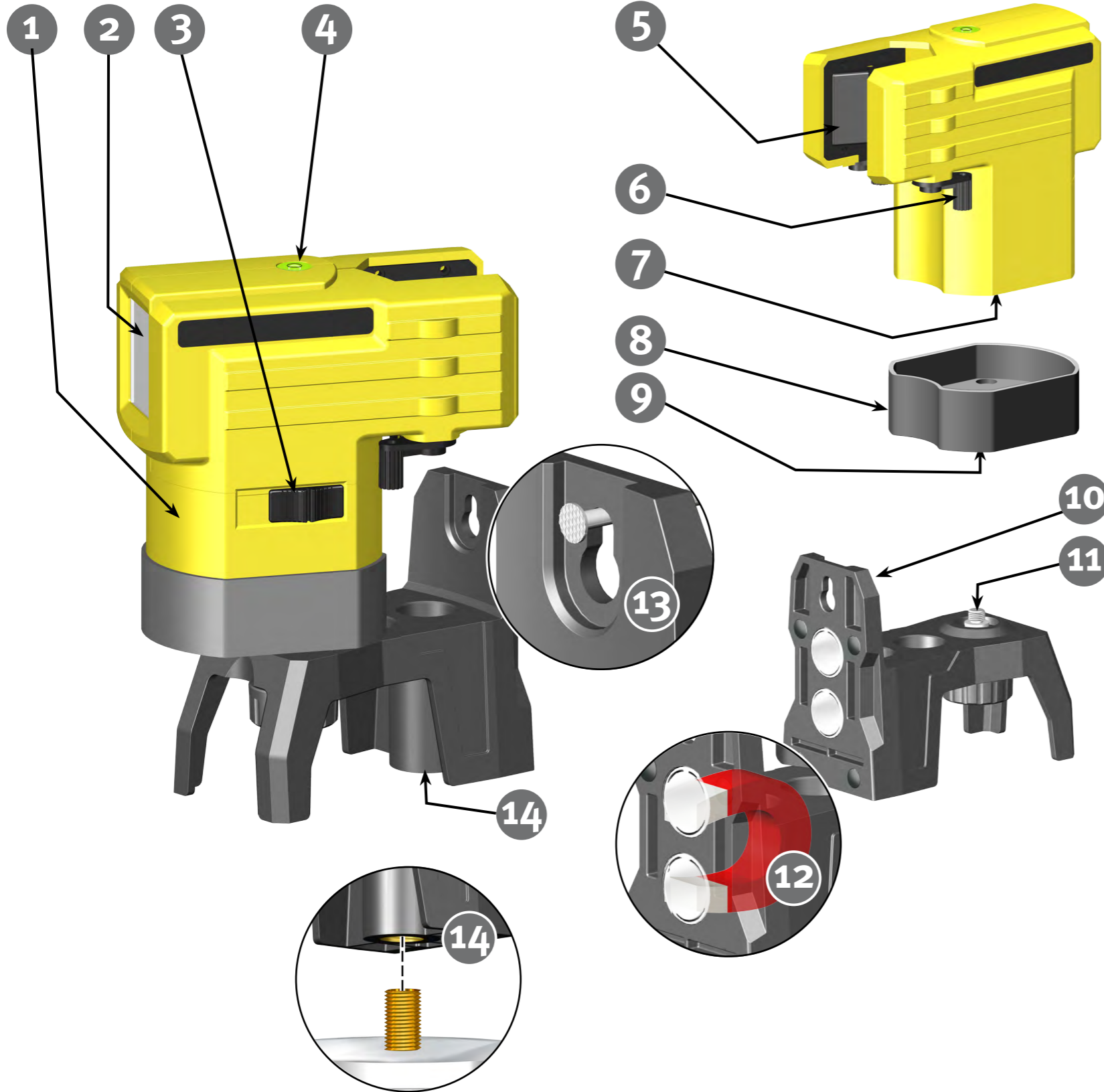
Das Gerät darf nur von Fachkräften eingesetzt werden!



Beachten Sie die Schutzmaßnahmen!  
Batterien einsetzen -> Batteriewechsel

# LAX 50 G

de



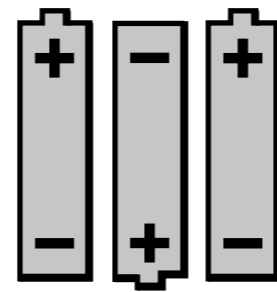
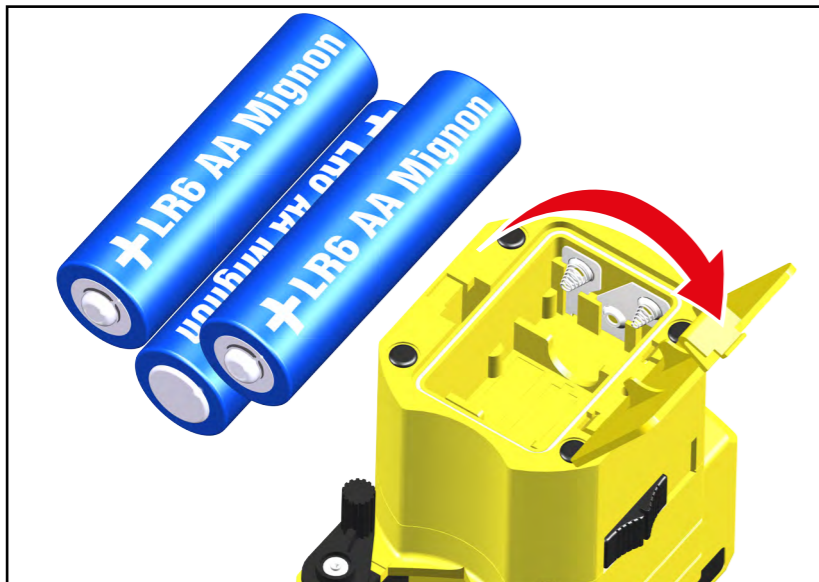
## 4. Geräte-Elemente

1. Gehäuse
2. Austrittsfenster waagerechte und senkrechte Laserlinie
3. Schiebeschalter EIN / AUS mit Transportsicherung
4. Libelle Grobeinstellung
5. Klemmbacken
6. Feststellhebel für Klemmbacken
7. Batteriefachdeckel
8. Adapter Standfuß
9. 1/4" Stativgewinde
10. Standfuß
11. 1/4" Gewindeschraube
12. Magnete
13. Aufhängeloch
14. Stativgewinde 5/8"

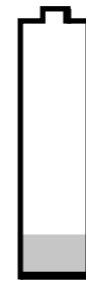


## 5. Inbetriebnahme

### 5.1 Batterien einsetzen / Batteriewechsel



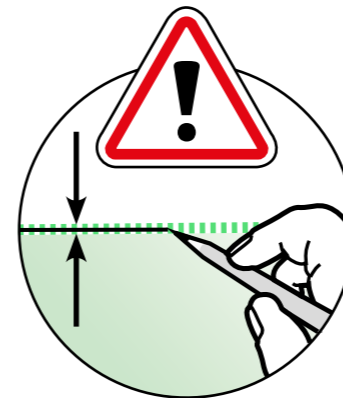
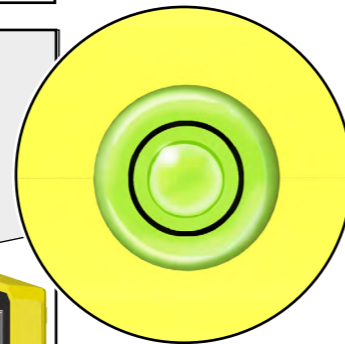
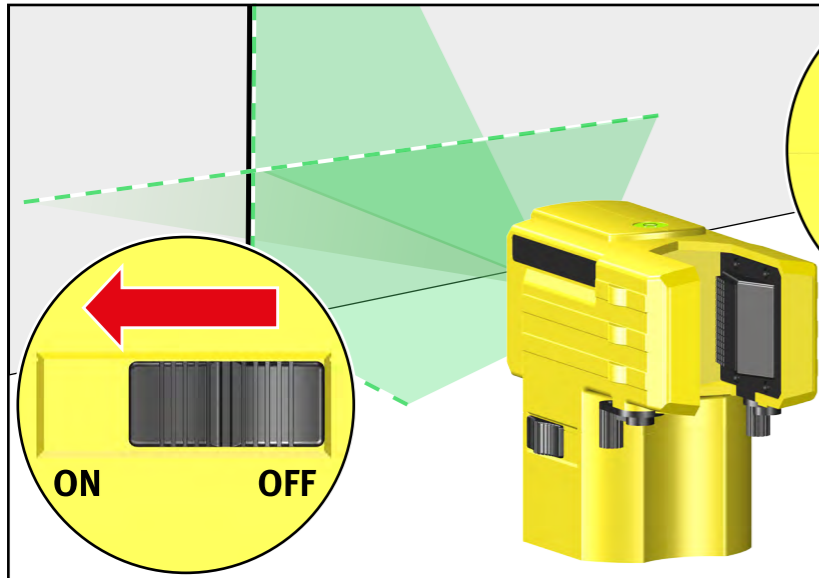
3x 1,5V  
Alkaline  
AA, LR6, Mignon



Verbrauchte Batterien an geeignete Abgabestellen entsorgen - nicht in den Hausmüll werfen.

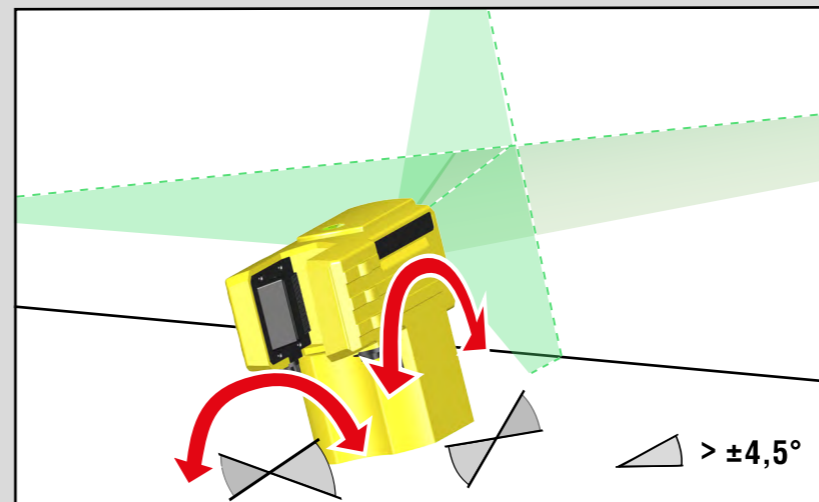
Bei längerem Nichtgebrauch Batterien entnehmen!

### 5.2 Einschalten

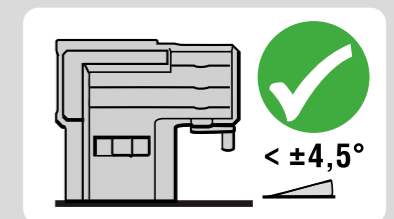
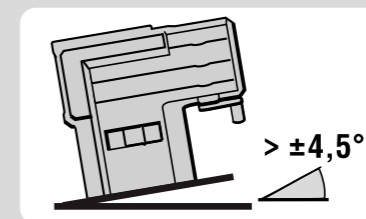


Das Lasergerät wird in Arbeitsposition gebracht. Das Lasergerät wird mit dem Schiebeschalter eingeschaltet. Es erscheinen horizontale und senkrechte Laserlinien. Der LAX 50 G nivelliert sich automatisch ein.

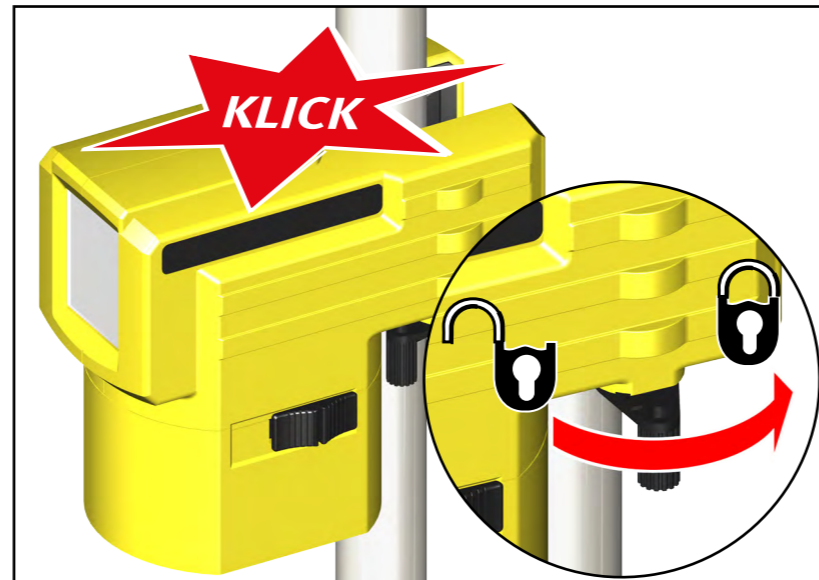
Arbeiten Sie beim Markieren und Ausrichten immer auf der Mitte der Laserlinie !



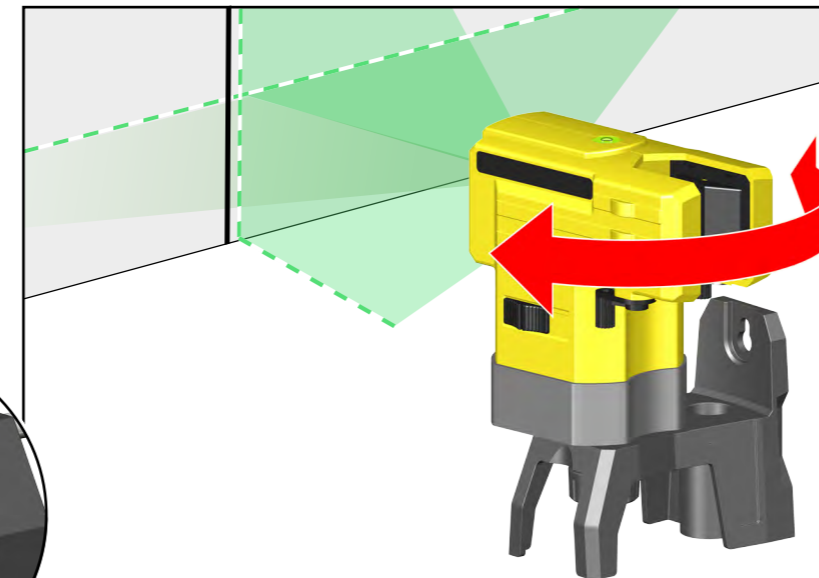
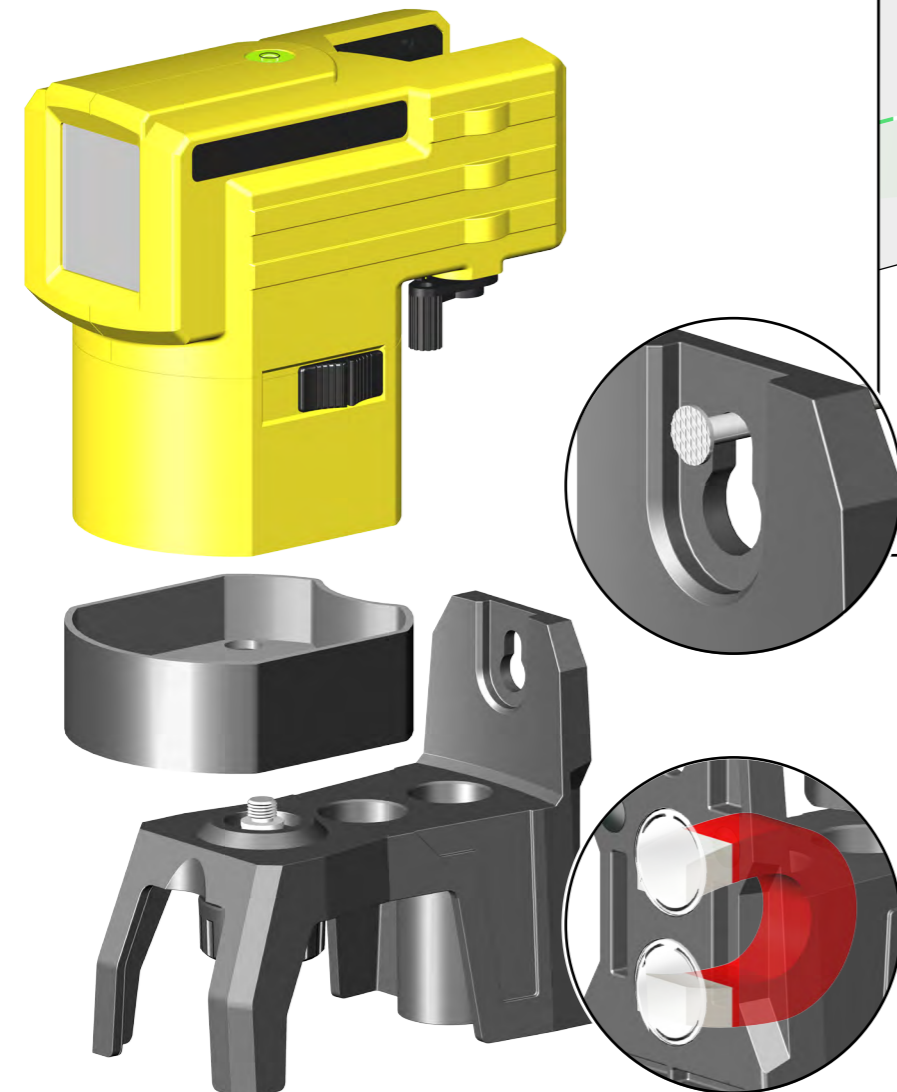
Bei zu großer Neigung des Lasergerätes blinken die Laserlinien ! Das Lasergerät ist außerhalb des Selbstnivellierbereiches und kann sich nicht automatisch einnivellieren.



## 6. Anwendungen

**Anklemmen an Rundprofile**

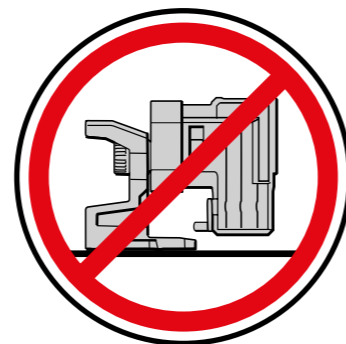
Der LAX 50 G wird mit der Klemmenseite auf das Rundprofil (maximaler Ø 30 mm) geschoben, bis die Klemmbacken erkennbar einrasten. Mit den Feststellhebeln werden die Klemmbacken fixiert.

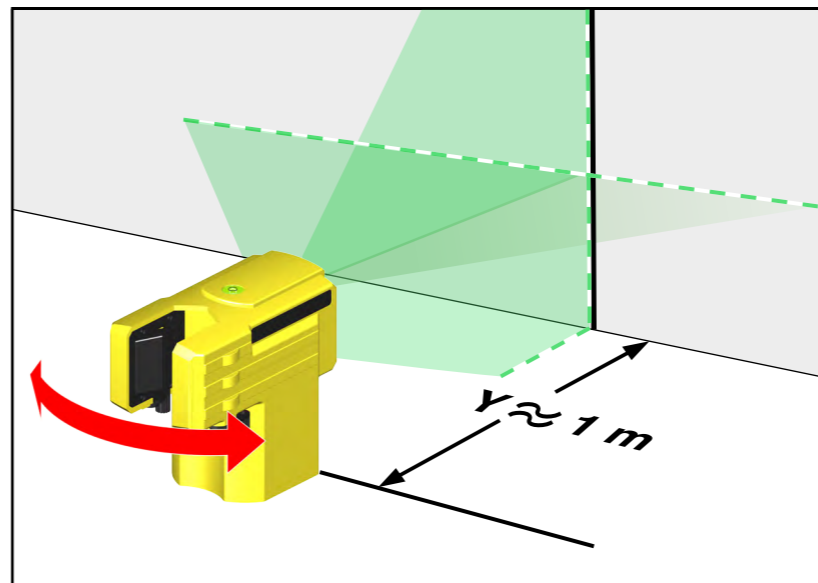
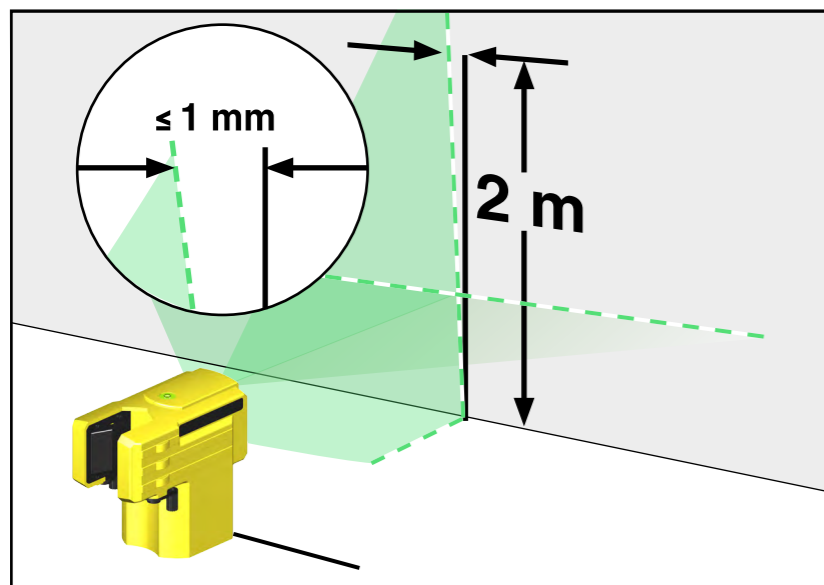
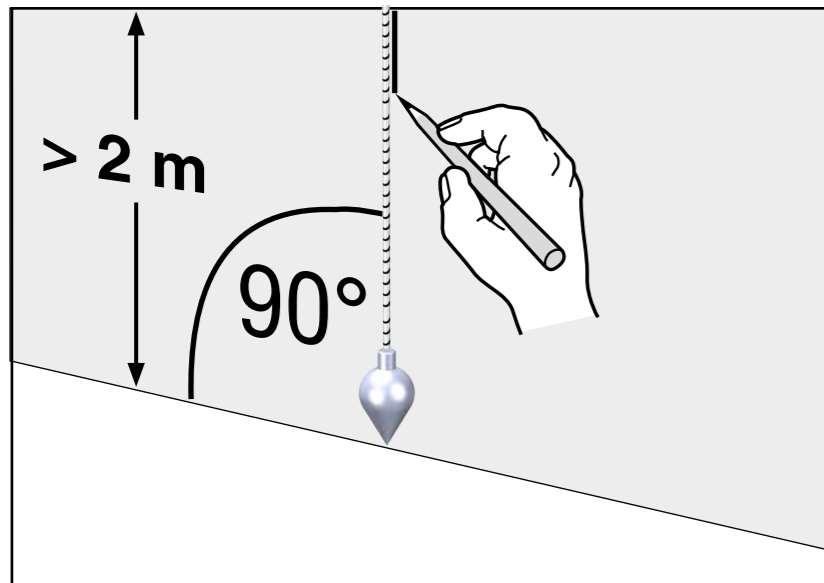
**Einsatz mit dem Standfuß**

Mit dem Standfuß kann der LAX 50 G exakt platziert werden. Mit dem Aufhängeloch oder den Magneten kann der Standfuß auch an Konstruktionen angebracht werden.

Das 5/8" Stativgewinde ermöglicht die Montage auf einem Baustativ.

Der Adapter wird mit dem 1/4" Gewinde auf dem Standfuß befestigt und der LAX 50 G wird in den Adapter eingesetzt. Durch Verdrehen werden die Laserlinien exakt ausgerichtet. Das 1/4" Stativgewinde des Adapters ermöglicht ebenfalls die Montage auf einem Fotostativ.





## 7. Überprüfung der Genauigkeit

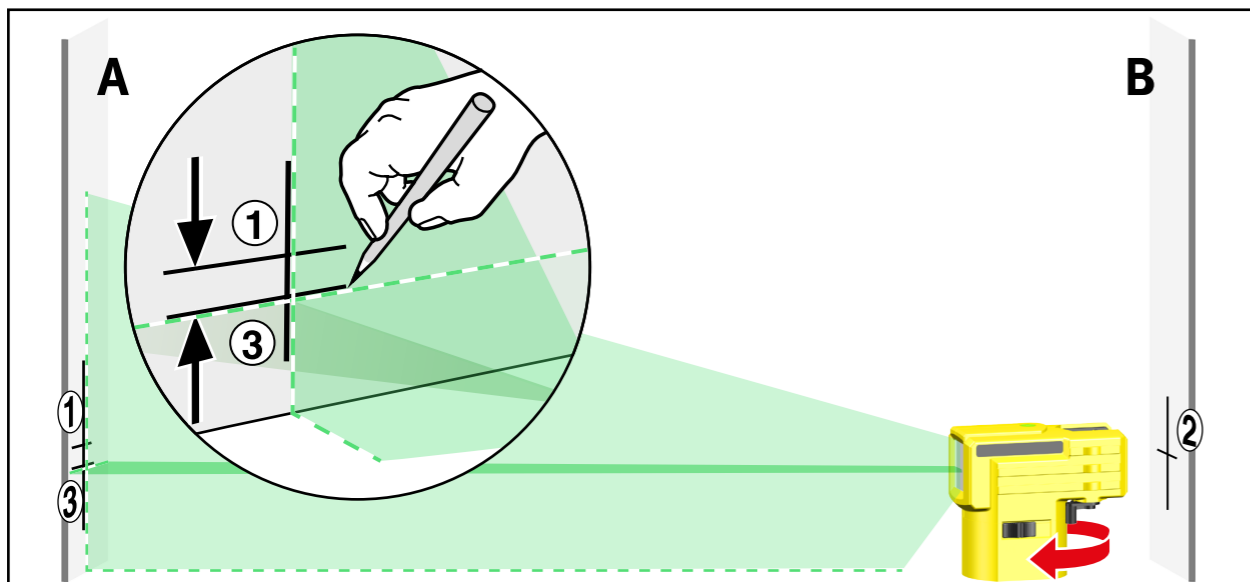
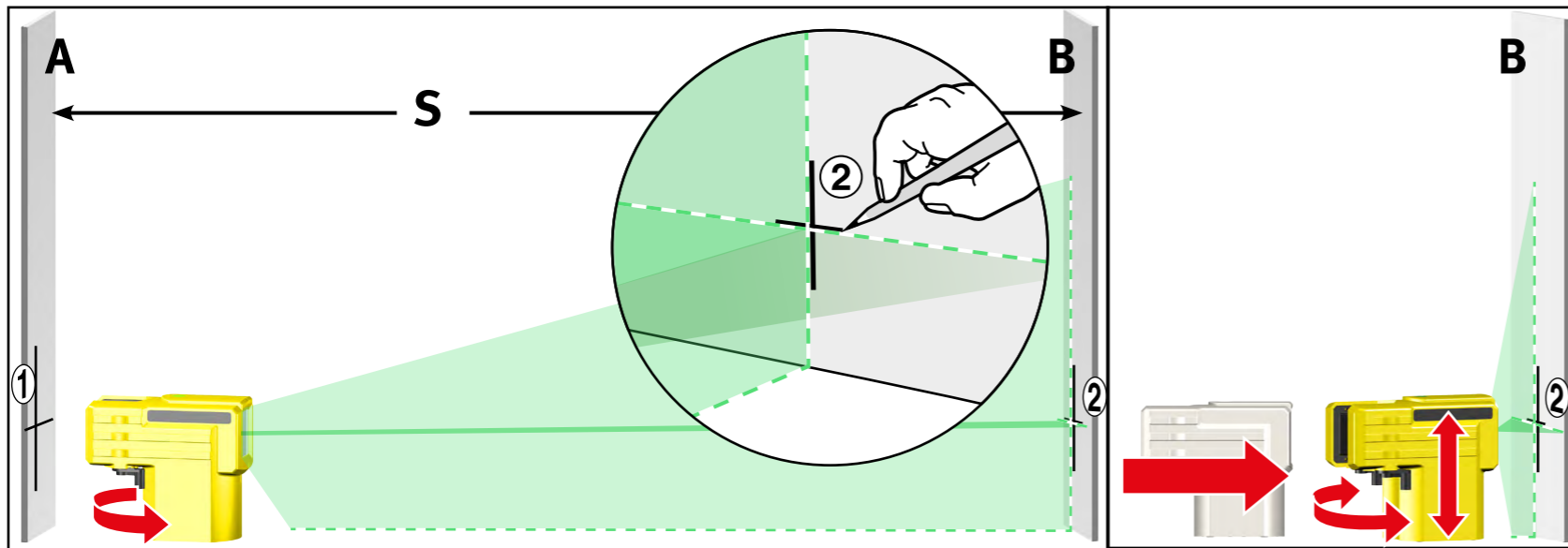
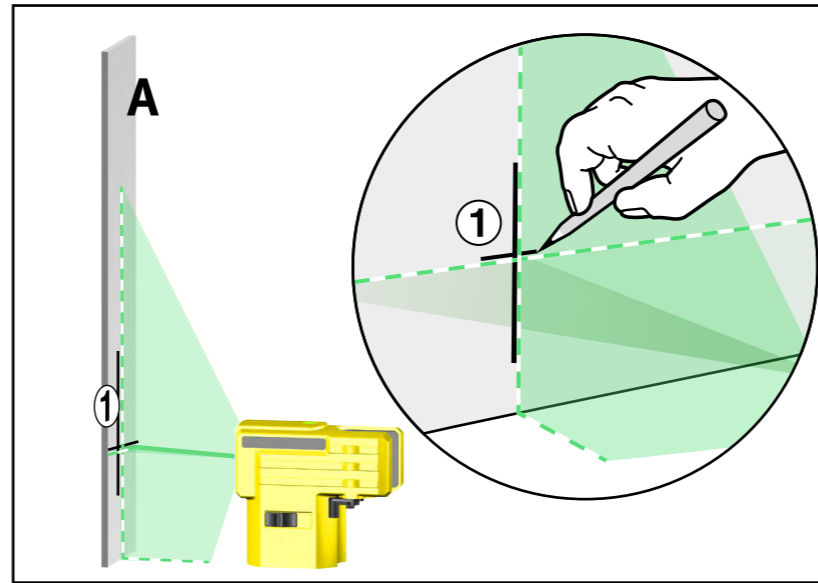
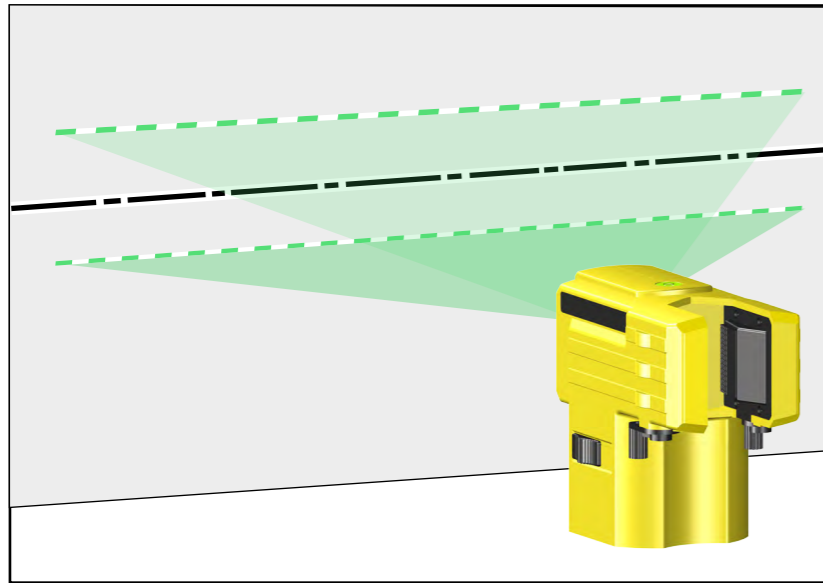
Der STABILA-Kreuzlinienlaser LAX 50 G ist für den Baustelleneinsatz konzipiert und hat unser Haus in einwandfrei justiertem Zustand verlassen. Die Kalibrierung der Genauigkeit muß wie bei jedem Präzisionsinstrument regelmäßig kontrolliert werden. Vor jedem Arbeitsbeginn, insbesondere wenn das Gerät starken Erschütterungen ausgesetzt war, sollte eine Überprüfung vorgenommen werden.

**Horizontalkontrolle**  
**Vertikalkontrolle**

### 7.1 Vertikalkontrolle

#### Überprüfung der senkrechten Laserlinie:

Bilden Sie eine Referenzlinie z.B. mit einem Senklot. Der LAX 50 G wird im Abstand Y vor diese Referenzlinie aufgestellt und ausgerichtet. Die Laserlinie wird mit der Referenzlinie verglichen. Auf einer Strecke von 2m darf die Abweichung zur Referenzlinie nicht größer als 1 mm sein!



## 7.2 Horizontalkontrolle

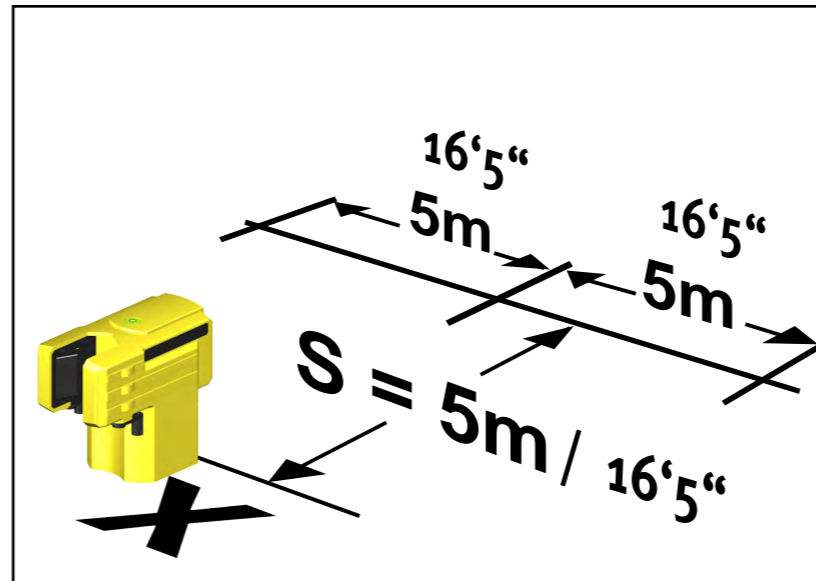
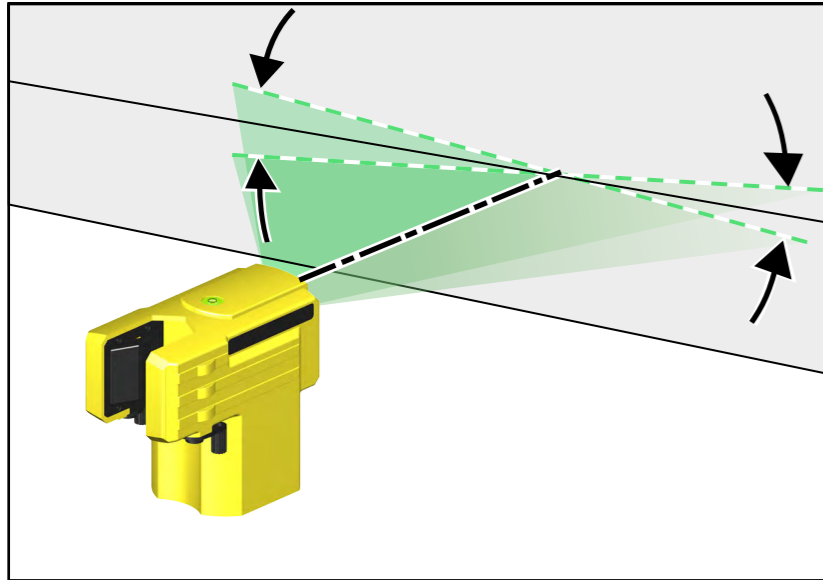
### A Überprüfung des Linienniveaus der horizontalen Laserlinie

Für die Horizontalkontrolle werden 2 parallele Wände im Abstand S von mindestens 5 m benötigt.

1. Den LAX 50 G möglichst nahe vor der Wand A auf eine horizontale Fläche stellen.
2. Der LAX 50 G wird mit dem Austrittsfenster auf die Wand A ausgerichtet.
3. Das Lasergerät einschalten.
4. Nach dem automatischen Einnivellieren wird das sichtbare Laserlinienkreuz an der Wand A markiert. Markierung 1.
5. Den LAX 50 G um 180° drehen und mit dem Austrittsfenster auf die Wand B ausrichten.
6. Nach dem automatischen Einnivellieren wird das sichtbare Laserlinienkreuz an der Wand B markiert. Markierung 2.
7. Das Lasergerät jetzt unmittelbar vor die Wand B umstellen. Der LAX 50 G wird mit dem Austrittsfenster auf die Wand B ausgerichtet.
8. Das Laserlinienkreuz wird mit der Markierung 2 in Deckung gebracht.
9. Den LAX 50 G um 180° drehen und mit dem Austrittsfenster auf die Wand A ausrichten. Die Höheneinstellung darf nicht verändert werden.
10. Das Laserlinienkreuz wird durch Verdrehen exakt mit der Markierlinie der Markierung 1 in Deckung gebracht.
11. Nach dem automatischen Einnivellieren wird das sichtbare Laserlinienkreuz an der Wand A markiert. Markierung 3.
12. Der senkrechte Abstand zwischen den Markierungen 1 und 3 wird gemessen.

Abstand S zur Wand	maximal zulässiger Abstand :
5 m	5,0 mm
10 m	10,0 mm
15 m	15,0 mm



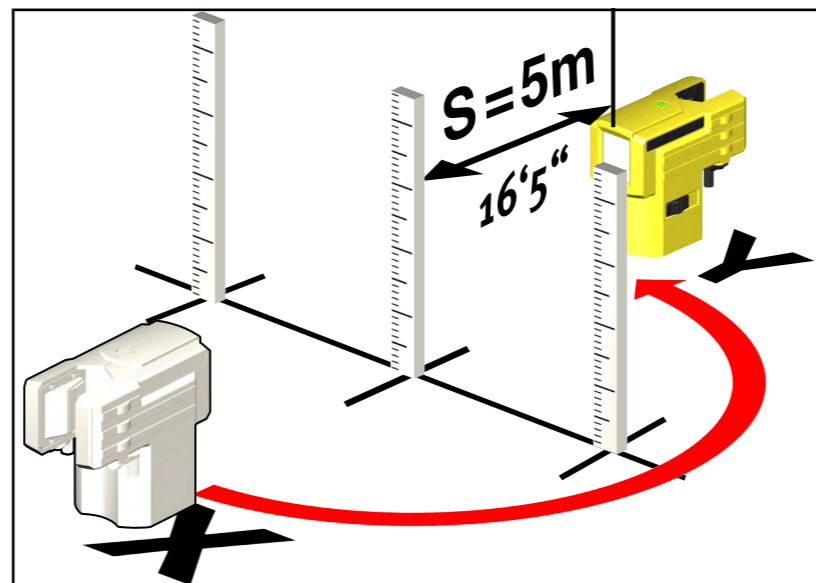
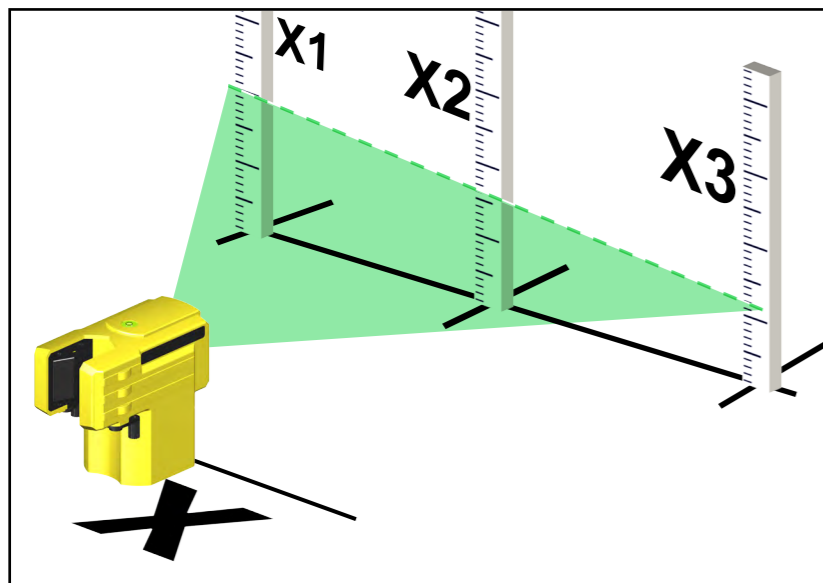


## 7.2 Horizontalkontrolle

### B Horizontalkontrolle - Neigung der Laserlinie

Überprüfung der Laserlinie auf Neigung und exakt gerade Projektion.

1. Markieren Sie auf dem Boden 3 Punkte 1-3 im Abstand von jeweils 5m, die genau auf einer Linie liegen.
2. Positionieren Sie den Laser im Abstand  $S = 5m$  von der Linie genau vor der mittleren Markierung = Position X
3. Gerät einschalten.
4. Messen Sie an den Markierungen die Höhe der Laserlinie. Messungen  $X_1$ - $X_3$
5. Gerät umstellen.
6. Positionieren Sie den Laser im Abstand  $S = 5m$  von der Linie genau vor der mittleren Markierung = Position Y
7. Messen Sie an den Markierungen die Höhe der Laserlinie. Messungen  $Y_1$ - $Y_3$



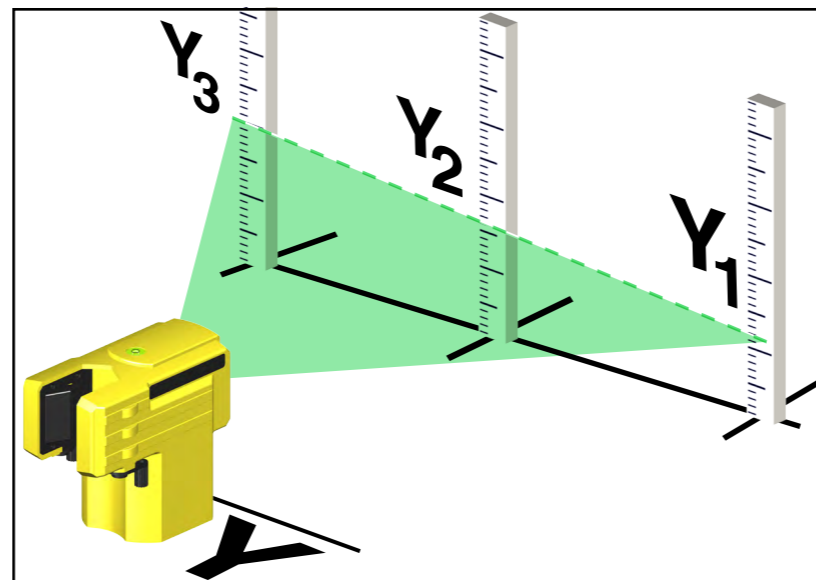
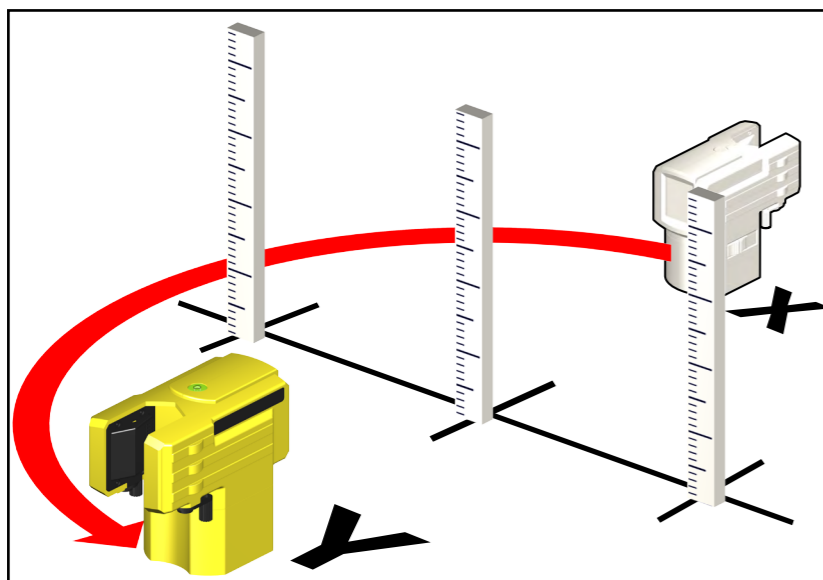
$$\Delta_1 = X_1 - Y_1 \quad \Delta_2 = X_2 - Y_2 \quad \Delta_3 = X_3 - Y_3$$

Für die Differenzen gilt:

$$\Delta_{\text{ges 1}} = \Delta_1 - \Delta_2 \leq \pm 5 \text{ mm}$$

$$\Delta_{\text{ges 2}} = \Delta_3 - \Delta_2 \leq \pm 5 \text{ mm}$$

Bei der Berechnung Vorzeichen beachten !



## 8. Pflege und Wartung

Das STABILA Lasermeßgerät ist ein optisches Präzisionsinstrument und deshalb sorgsam und pfleglich zu behandeln.

### Fensteröffnungen, Anzeigefenster:

Verschmutzte Fenstergläser beeinträchtigen die optische Funktion.

Die Reinigung nur mit einem weichen Tuch, etwas Wasser oder ggf. einem milden Reinigungsmittel durchführen !

### Gehäuse:

Das Gerät mit feuchtem Tuch reinigen.

- Keine Lösungsmittel oder Verdünner verwenden !
- Tauchen sie das Gerät nicht ins Wasser ein
- Das Lasergerät nicht aufschrauben !

### Transport und Aufbewahrung

- Bei längerem Nichtgebrauch Batterien entnehmen!
- Das Gerät nicht feucht aufbewahren!
- Gerät und Transportbehältnis gegebenenfalls zuerst trocknen lassen.



## 9. Recyclingprogramm für unsere EU-Kunden

STABILA bietet nach den Regelungen des WEEE ein Entsorgungsprogramm elektronischer Produkte nach Ende der Lebensdauer an.

Genauere Informationen erhalten Sie unter: +49 / 6346 / 309-0



## 10. Technische Daten

Lasertyp:	Grüner Diodenlaser, Wellenlänge 510 - 530 nm
Ausgangsleistung:	< 1 mW, Laserklasse 2 gemäß IEC 60825-1:2014
Selbstnivellierbereich:	ca. $\pm 4,5^\circ$
Nivelliergenauigkeit*:	$\pm 0,5$ mm/m
Batterien:	3 x 1,5 V Mignonzellen Alkaline, Größe AA, LR6
Betriebsdauer:	ca. 7 Stunden (Alkaline)
Betriebstemperaturbereich:	-10 °C bis +50 °C
Lagertemperaturbereich:	-20 °C bis +60 °C

Technische Änderungen vorbehalten.

\* Bei Betrieb innerhalb des angegebenen Temperaturbereiches



**STABILA Messgeräte**  
Gustav Ullrich GmbH

P.O. Box 13 40 / D-76851 Annweiler  
Landauer Str. 45 / D-76855 Annweiler

📞 + 49 63 46 309 - 0  
📠 + 49 63 46 309 - 480  
✉ info@stabila.de  
[www.stabila.com](http://www.stabila.com)

**USA**  
**Canada**

**STABILA Inc.**

332 Industrial Drive  
South Elgin , IL 60177

[www.stabila.com](http://www.stabila.com)