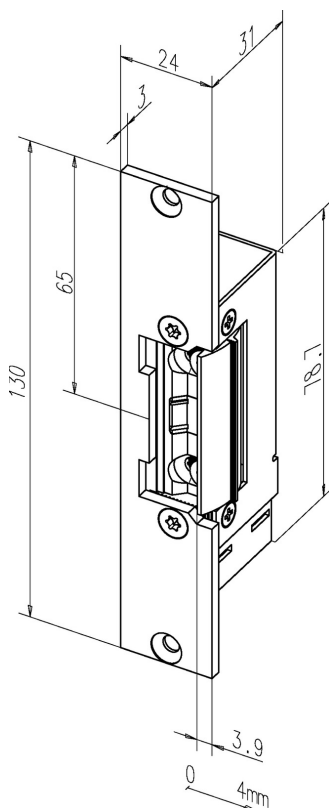


# Fluchttüröffner mit kurzem Flachschießblech 332.80



## Produktbeschreibung

Die kompakte Bauform des effeff-Fluchttüröffners 332®, ist vergleichbar mit einem handelsüblichen Standardtüröffner – eine schnelle und unkomplizierte Montage in die unterschiedlichsten Profile und Zargen ist also garantiert.

## Vorteile auf einen Blick

- Radiusfalle
- Kleine symmetrische Bauform
- Min. 2000 N, max. 3000 N Haltekraft nach prEN 13637
- Entriegelung unter Vorlast bei 100% der Haltekraft
- Rückmeldekontakt als Mikroschalter und Ankerkontakt als Lichtschanke
- Universale Einbaulage DL/DR und waagrecht
- Geringe Stromaufnahme 100 mA (24 V), 200 mA (12 V)
- Verstellbare FaFix® -Falle: 4 mm Verstellweg bei 0,5 mm Raster
- Verstellbarkeit durch Fix®-Rillen im Gehäuse
- Rückmeldekontakt im Gehäuse integriert
- Rückmeldeklappe bewegt sich mit dem FaFix®-Aufschraubstück, d.h. der Schalterpunkt bleibt immer gleich
- Zugelassen zum Einbau als Zusatzverriegelung an Feuerschutztüren

## Lieferumfang

- 1 Stück Türöffner-Schließblech-Kombination

## Technische Daten

Verstellbare Falle (FF, FaFix®)	Ja
Rückmeldekontakt (RR)	Ja
Diode (05)	Ja
Ankerkontakt (AK/RR)	Ja
Ruhestrom	Ja
Schaltleistung Rückmeldekontakt	24 V/ 1 A
Betriebstemperaturbereich	-15 °C bis +40 °C
Festigkeit gegen Aufbruch	3000 N
Höhe	78,7 mm
Farbe	35
Max. Vorlast	3000 N
Tiefe	28 mm
Breite	20 mm
Material Gehäuse	Stahl
Material Aufschraubstück	Stahl
Material Falle	Stahl
Einbaulage	senkrecht und waagrecht
Falleneingrifftiefe	6 mm
DIN-Richtung	Universal
Ankerkontakt	Nein
Lastzyklen der Dauerfunktion	200000
Lastzyklen werksinterne Prüfung	500000
Farbe	Edelstahl

Artikelnummer 332.80-09635F91

EAN 4042203326071